

# 「べにばな国体記念」第33回おきたまオープン卓球大会結果表

期 日 令和2年10月10日（土）

令和2年10月11日（日）

会 場 長井市生涯学習プラザ体育館

NO	種 目	第 1 位	第 2 位	第 3 位	第 3 位	備 考
1	中学以下男子団体					開催無し
2	中学以下女子団体					開催無し
3	オープン男子団体					開催無し
4	オープン女子団体					開催無し
5	バンビカブ男子シングルス	志田 矜斗 (やくわクラブ)	植木 流星 (やくわクラブ)	木村 優 (屋代スポ少)	戴 嘉誠 (長井ジュニア)	参加9人 予選・トーナメント
6	バンビカブ女子シングルス	後藤 咲良 (やくわクラブ)	東海枝菜希 (長井ジュニア)	金子陽真里 (やくわクラブ)	高橋 莉乃 (屋代スポ少)	参加10人 予選・トーナメント
7	ホープス男子シングルス	植木 未来 (やくわクラブ)	四ツ家 輝 (雅STC)	青木 吉真 (長井ジュニア)	井上 翼 (5star)	参加14人 予選・トーナメント
8	ホープス女子シングルス	坂野 夢叶 (やくわクラブ)	樋口 叶子 (やくわクラブ)	渡邊 紗也 (小国卓愛会)	原田 美來 (飯豊クラブ)	参加13人 予選・トーナメント
9	カデット男子シングルス	高橋 昌也 (川西中)	片桐 貴洋 (沖郷中)	大浦 悠貴 (高畠中)	前田 誠希 (飯豊中)	参加130人 予選・トーナメント
10	カデット女子シングルス	清水 希美 (米沢二中)	佐藤 釉 (長井南中)	渡邊 駕乃 (高畠中)	坂野 夢叶 (やくわクラブ)	参加98人 予選・トーナメント
11	ジュニア男子シングルス	鈴木 哲 (長井北クラブ)	佐原 羽春 (やくわクラブ)	松本 健太 (ONE)	高橋 昌也 (川西中)	参加65人 予選・トーナメント
12	ジュニア女子シングルス	オープン女子に繰上げ				
13	オープン男子シングルス	田澤 諒 (ティクアクションTC)	藁科 宏樹 (TEAM NEXUS)	羽村 崇伸 (長井北クラブ)	菅原 大歩 (山形大学)	参加28人 予選・トーナメント
14	オープン女子シングルス	佐直みなみ (河北クラブ)	長谷部万紘 (米沢中央高校)	清水 希美 (米沢二中)	近藤 菜穂 (米沢中央高校)	参加56人 予選・トーナメント

## バンビカブ男子シングルス

A リーグ 1 コート			B リーグ 2 コート		
1	志田 矜斗 ( やくわクラブ )	1	2	金子 陽智 ( やくわクラブ )	4
2	瀧澤 蒼太 ( 屋代スポ少 )	3	3	安達 皆大 ( ONE )	5
3	吉田 光希 ( ONE )	2	1	戴 嘉誠 ( 長井ジュニア )	6
C2 木村 優 ( 屋代スポ少 )			吉田 光希 ( ONE ) A2		
B2 金子 陽智 ( やくわクラブ )			C リーグ 3 コート		
			1	植木 流星 ( やくわクラブ )	7
			2	木村 優 ( 屋代スポ少 )	8
			3	加藤 柁輝 ( 5star )	9

## ホープス男子シングルス

A リーグ 13 コート			C リーグ 16・17 コート		
1	植木 未来 ( やくわクラブ )	1	1	四ツ家 輝 ( 雅STC )	8
2	梅津 栄汰 ( 長井ジュニア )	3	2	後藤 巧成 ( やくわクラブ )	9
3	井上 翼 ( 5star )	2	3	川部 聡太 ( 長井ジュニア )	10
D2 久米 伊織 ( 屋代スポ少 )			4	安達 勇月 ( ONE )	11
C2 後藤 巧成 ( やくわクラブ )			佐藤 天吾 ( 5star ) B2		
B リーグ 14・15 コート			井上 翼 ( 5star ) A2		
4	青木 吉真 ( 長井ジュニア )	1	D リーグ 18 コート		
5	佐藤 天吾 ( 5star )	2	棄権	木村 眞大 ( やくわクラブ )	12
6	菊地 侑来 ( 小国卓愛会 )	棄権	1	濱田 空良 ( 長井ジュニア )	13
7	金子 真翔 ( やくわクラブ )	3	2	久米 伊織 ( 屋代スポ少 )	14

## バンビカブ女子シングルス

A リーグ 7 コート			B リーグ 8・9 コート		
1	後藤 咲良 ( やくわクラブ )	1	1	金子陽真里 ( やくわクラブ )	4
2	山口 瑞稀 ( 屋代スポ少 )	3	2	高橋 莉乃 ( 屋代スポ少 )	5
3	渡邊 琴白 ( ONE )	2	3	大場 芹菜 ( 長井ジュニア )	6
C2 佐藤 梨菜 ( 屋代スポ少 )			4	安達 菜紡 ( ONE )	7
B2 高橋 莉乃 ( 屋代スポ少 )			渡邊 琴白 ( ONE ) A2		
			C リーグ 10 コート		
			1	東海枝 茉希 ( 長井ジュニア )	8
			3	長谷川 心結 ( 飯豊スポ少 )	9
			2	佐藤 梨菜 ( 屋代スポ少 )	10

## ホープス女子シングルス

A リーグ 19 コート			C リーグ 22 コート		
1	樋口 叶子 ( やくわクラブ )	1	1	坂野 夢叶 ( やくわクラブ )	8
2	飯澤 茉央 ( 長井ジュニア )	2	2	原田 美来 ( 飯豊クラブ )	9
3	渡部 珠生 ( 飯豊スポ少 )	3	3	伊藤 寿々花 ( 小国卓愛会 )	10
D2 川上 琉月 ( 長井ジュニア )			遠藤 凜 ( 屋代スポ少 ) B2		
C2 原田 美来 ( 飯豊クラブ )			飯澤 茉央 ( 長井ジュニア ) A2		
B リーグ 20・21 コート			D リーグ 23 コート		
4	加藤 実咲 ( 5star )	1	1	渡邊 紗也 ( 小国卓愛会 )	11
5	遠藤 凜 ( 屋代スポ少 )	2	2	川上 琉月 ( 長井ジュニア )	12
6	廣瀬 唯子 ( 小国卓愛会 )	3	3	清水 愛 ( ONE )	13
7	富樫 菜摘 ( ONE )	4			

### バンビカブ男子シングルス

A リーグ	1	志田 矜斗	2	瀧澤 蒼太	3	吉田 光希	勝敗	順位
1	志田 矜斗 ( やくわクラブ )			3-0		3-0	2-0	1
2	瀧澤 蒼太 ( 屋代スポ少 )	0-3				1-3	0-2	3
3	吉田 光希 ( ONE )	0-3		3-1			1-1	2
B リーグ	4	金子 陽智	5	安達 皆大	6	戴 嘉誠	勝敗	順位
4	金子 陽智 ( やくわクラブ )			3-1		0-3	1-1	2
5	安達 皆大 ( ONE )	1-3				0-3	0-2	3
6	戴 嘉誠 ( 長井ジュニア )	3-0		3-0			2-0	1
C リーグ	7	植木 流星	8	木村 優	9	加藤 柁輝	勝敗	順位
7	植木 流星 ( やくわクラブ )			3-1		3-0	2-0	1
8	木村 優 ( 屋代スポ少 )	1-3				3-1	1-1	2
9	加藤 柁輝 ( 5star )	0-3		1-3			0-2	3

### ホープス男子シングルス

A リーグ	1	植木 未来	2	梅津 栄汰	3	井上 翼	勝敗	順位		
1	植木 未来 ( やくわクラブ )			3-0		3-0	2-0	1		
2	梅津 栄汰 ( 長井ジュニア )	0-3				2-3	0-2	3		
3	井上 翼 ( 5star )	0-3		3-2			1-1	2		
B リーグ	4	青木 吉真	5	佐藤 天吾	6	菊地 侑来	7	金子 真翔	勝敗	順位
4	青木 吉真 ( 長井ジュニア )			3-1			3-0	2-0	1	
5	佐藤 天吾 ( 5star )	1-3					3-0	1-1	2	
6	菊地 侑来 ( 小国卓愛会 )								棄権	
7	金子 真翔 ( やくわクラブ )	0-3		0-3				0-2	3	
C リーグ	8	四ツ家 輝	9	後藤 巧成	10	川部 聡太	11	安達 勇月	勝敗	順位
8	四ツ家 輝 ( 雅STC )			3-0		3-0	3-0	3-0	1	
9	後藤 巧成 ( やくわクラブ )	0-3				3-0	3-0	2-1	2	
10	川部 聡太 ( 長井ジュニア )	0-3		0-3			3-0	1-2	3	
11	安達 勇月 ( ONE )	0-3		0-3		0-3		0-3	4	
D リーグ	12	木村 眞大	13	濱田 空良	14	久米 伊織	勝敗	順位		
12	木村 眞大 ( やくわクラブ )								棄権	
13	濱田 空良 ( 長井ジュニア )					3-0	1-0	1		
14	久米 伊織 ( 屋代スポ少 )			0-3			0-1	2		

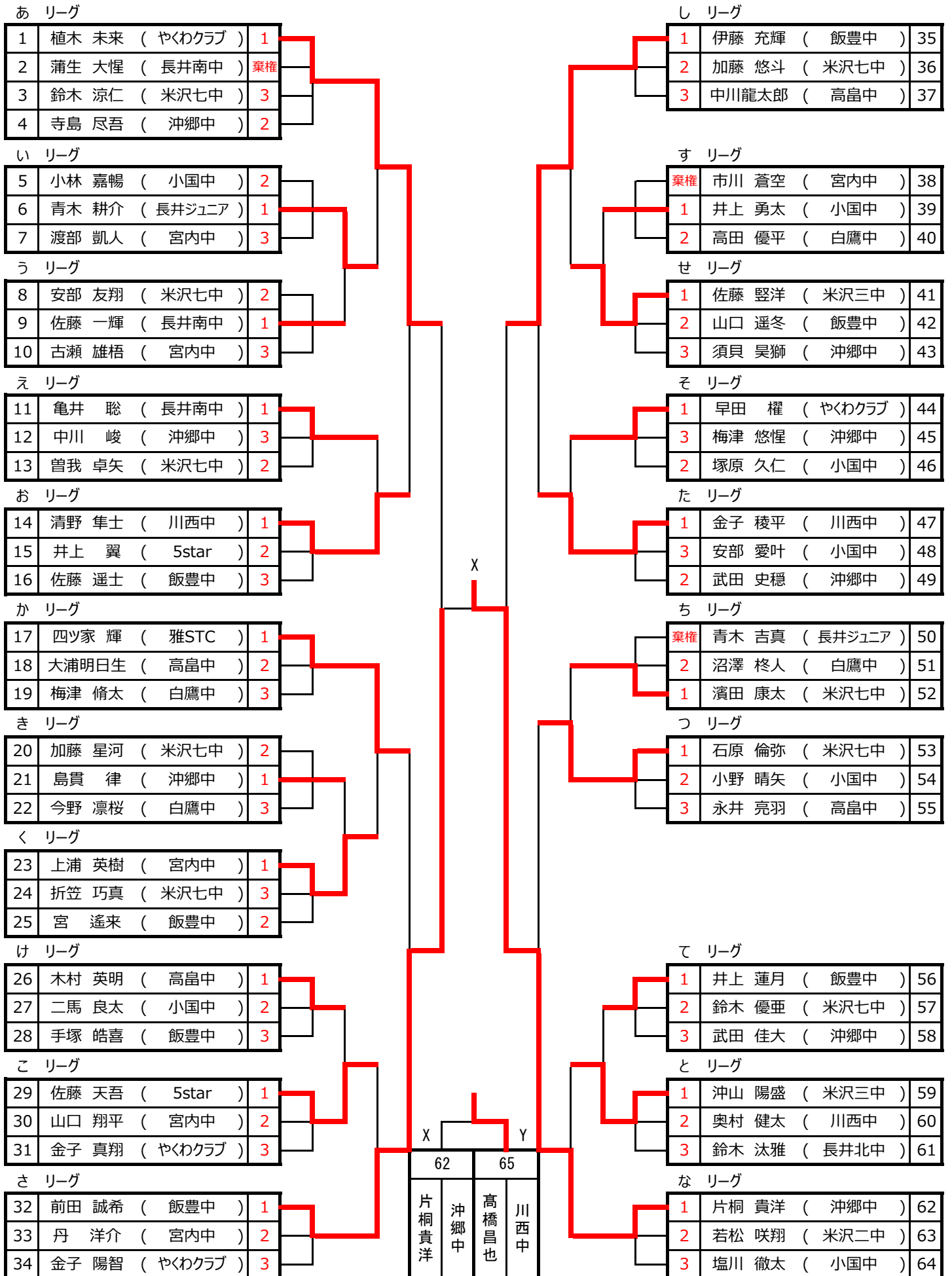
### バンビカブ女子シングルス

A リーグ	1	後藤 咲良	2	山口 瑞稀	3	渡邊 琴白	勝敗	順位		
1	後藤 咲良 ( やくわクラブ )			3-0		3-0	2-0	1		
2	山口 瑞稀 ( 屋代スポ少 )	0-3				0-3	0-2	3		
3	渡邊 琴白 ( ONE )	0-3		3-0			1-1	2		
B リーグ	4	金子陽真里	5	高橋 莉乃	6	大場 芹菜	7	安達 菜紡	勝敗	順位
4	金子陽真里 ( やくわクラブ )			3-0		3-0	3-0	3-0	1	
5	高橋 莉乃 ( 屋代スポ少 )	0-3				3-0	3-0	2-1	2	
6	大場 芹菜 ( 長井ジュニア )	0-3		0-3			3-0	1-2	3	
7	安達 菜紡 ( ONE )	0-3		0-3		0-3		0-3	4	
C リーグ	8	東海枝菜希	9	長谷川心結	10	佐藤 梨菜	勝敗	順位		
8	東海枝菜希 ( 長井ジュニア )			3-0		3-0	2-0	1		
9	長谷川心結 ( 飯豊スポ少 )	0-3				1-3	0-2	3		
10	佐藤 梨菜 ( 屋代スポ少 )	0-3		3-1			1-1	2		

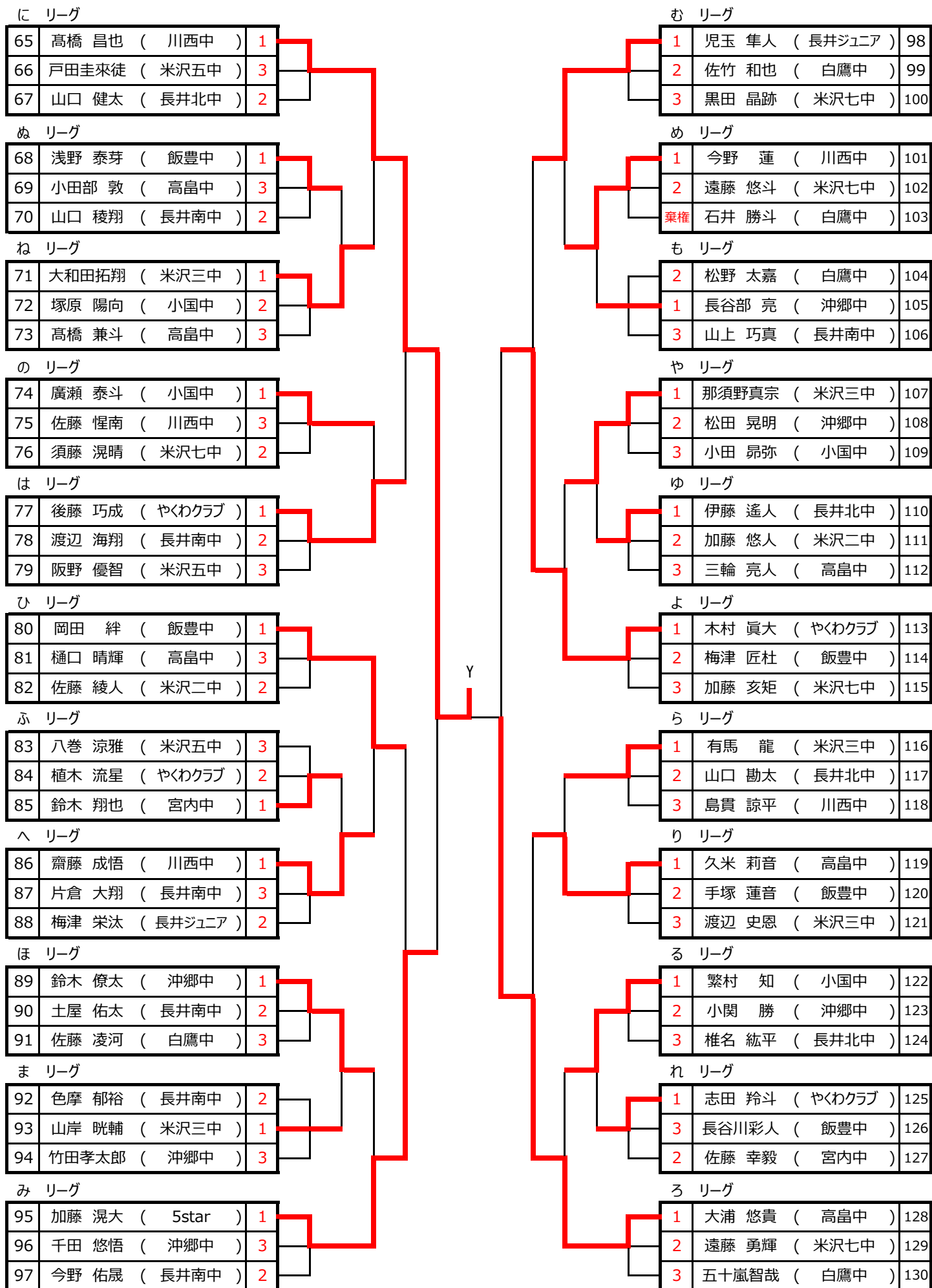
### ホープス女子シングルス

A リーグ	1	樋口 叶子	2	飯澤 茉央	3	渡部 珠生	勝敗	順位		
1	樋口 叶子 ( やくわクラブ )			3-0		3-0	2-0	1		
2	飯澤 茉央 ( 長井ジュニア )	0-3				3-0	1-1	2		
3	渡部 珠生 ( 飯豊スポ少 )	0-3		0-3			0-2	3		
B リーグ	4	加藤 実咲	5	遠藤 凜	6	廣瀬 唯子	7	富樫 菜摘	勝敗	順位
4	加藤 実咲 ( 5star )			3-0		3-1	3-0	3-0	1	
5	遠藤 凜 ( 屋代スポ少 )	0-3				3-2	3-0	2-1	2	
6	廣瀬 唯子 ( 小国卓愛会 )	1-3		2-3			3-0	1-2	3	
7	富樫 菜摘 ( ONE )	0-3		0-3		0-3		0-3	4	
C リーグ	8	坂野 夢叶	9	原田 美來	10	伊藤寿々花	勝敗	順位		
8	坂野 夢叶 ( やくわクラブ )			3-0		3-0	2-0	1		
9	原田 美來 ( 飯豊クラブ )	0-3				3-1	1-1	2		
10	伊藤寿々花 ( 小国卓愛会 )	0-3		1-3			0-2	3		
D リーグ	11	渡邊 紗也	12	川上 琉月	13	清水 愛	勝敗	順位		
11	渡邊 紗也 ( 小国卓愛会 )			3-0		3-0	2-0	1		
12	川上 琉月 ( 長井ジュニア )	0-3				3-0	1-1	2		
13	清水 愛 ( ONE )	0-3		0-3			0-2	3		

# カデット男子シングルス 1



# カデット男子シングルス 2



# カデット男子シングルス

あ	リーグ	1	植木 未来	2	蒲生 大惺	3	鈴木 涼仁	4	寺島 尽吾	勝敗	順位
1	植木 未来 ( やくわクラブ )					3-0		3-0		2-0	1
2	蒲生 大惺 ( 長井南中 )										棄権
3	鈴木 涼仁 ( 米沢七中 )	0-3						0-3		0-2	3
4	寺島 尽吾 ( 沖郷中 )	0-3				3-0				1-1	2
い	リーグ	5	小林 嘉暢	6	青木 耕介	7	渡部 凱人	勝敗	順位		
5	小林 嘉暢 ( 小国中 )				0-3		3-1		1-1	2	
6	青木 耕介 ( 長井ジュニア )	3-0					3-0		2-0	1	
7	渡部 凱人 ( 宮内中 )	1-3			0-3				0-2	3	
う	リーグ	8	安部 友翔	9	佐藤 一輝	10	古瀬 雄梧	勝敗	順位		
8	安部 友翔 ( 米沢七中 )				0-3		3-1		1-1	2	
9	佐藤 一輝 ( 長井南中 )	3-0					3-0		2-0	1	
10	古瀬 雄梧 ( 宮内中 )	1-3			0-3				0-2	3	
え	リーグ	11	亀井 聡	12	中川 峻	13	曾我 卓矢	勝敗	順位		
11	亀井 聡 ( 長井南中 )				3-0		3-0		2-0	1	
12	中川 峻 ( 沖郷中 )	0-3					2-3		0-2	3	
13	曾我 卓矢 ( 米沢七中 )	0-3			3-2				1-1	2	
お	リーグ	14	清野 隼士	15	井上 翼	16	佐藤 遼士	勝敗	順位		
14	清野 隼士 ( 川西中 )				3-0		3-0		2-0	1	
15	井上 翼 ( 5star )	0-3					3-0		1-1	2	
16	佐藤 遼士 ( 飯豊中 )	0-3			0-3				0-2	3	
か	リーグ	17	四ツ家 輝	18	大浦明日生	19	梅津 脩太	勝敗	順位		
17	四ツ家 輝 ( 雅STC )				3-0		3-0		2-0	1	
18	大浦明日生 ( 高昌中 )	0-3					3-2		1-1	2	
19	梅津 脩太 ( 白鷹中 )	0-3			2-3				0-2	3	
き	リーグ	20	加藤 星河	21	島貫 律	22	今野 凜桜	勝敗	順位		
20	加藤 星河 ( 米沢七中 )				2-3		3-0		1-1	2	
21	島貫 律 ( 沖郷中 )	3-2					3-0		2-0	1	
22	今野 凜桜 ( 白鷹中 )	0-3			0-3				0-2	3	
く	リーグ	23	上浦 英樹	24	折笠 巧真	25	宮 遙来	勝敗	順位		
23	上浦 英樹 ( 宮内中 )				3-0		3-0		2-0	1	
24	折笠 巧真 ( 米沢七中 )	0-3					0-3		0-2	3	
25	宮 遙来 ( 飯豊中 )	0-3			3-0				1-1	2	
け	リーグ	26	木村 英明	27	二馬 良太	28	手塚 皓喜	勝敗	順位		
26	木村 英明 ( 高昌中 )				3-0		3-0		2-0	1	
27	二馬 良太 ( 小国中 )	0-3					3-0		1-1	2	
28	手塚 皓喜 ( 飯豊中 )	0-3			0-3				0-2	3	
こ	リーグ	29	佐藤 大吾	30	山口 翔平	31	金子 真翔	勝敗	順位		
29	佐藤 大吾 ( 5star )				3-0		3-0		2-0	1	
30	山口 翔平 ( 宮内中 )	0-3					3-0		1-1	2	
31	金子 真翔 ( やくわクラブ )	0-3			0-3				0-2	3	
さ	リーグ	32	前田 誠希	33	丹 洋介	34	金子 陽智	勝敗	順位		
32	前田 誠希 ( 飯豊中 )				3-0		3-0		2-0	1	
33	丹 洋介 ( 宮内中 )	0-3					3-2		1-1	2	
34	金子 陽智 ( やくわクラブ )	0-3			2-3				0-2	3	
し	リーグ	35	伊藤 充輝	36	加藤 悠斗	37	中川龍太郎	勝敗	順位		
35	伊藤 充輝 ( 飯豊中 )				3-0		3-0		2-0	1	
36	加藤 悠斗 ( 米沢七中 )	0-3					3-2		1-1	2	
37	中川龍太郎 ( 高昌中 )	0-3			2-3				0-2	3	
す	リーグ	38	市川 倉空	39	井上 勇太	40	高田 優平	勝敗	順位		
38	市川 倉空 ( 宮内中 )									棄権	
39	井上 勇太 ( 小国中 )						3-0		1-0	1	
40	高田 優平 ( 白鷹中 )				0-3				0-2	2	
せ	リーグ	41	佐藤 賢洋	42	山口 遼冬	43	須貝 昊獅	勝敗	順位		
41	佐藤 賢洋 ( 米沢三中 )				3-0		3-1		2-0	1	
42	山口 遼冬 ( 飯豊中 )	0-3					3-0		1-1	2	
43	須貝 昊獅 ( 沖郷中 )	1-3			0-3				0-2	3	
そ	リーグ	44	早田 權	45	梅津 悠惺	46	塚原 久仁	勝敗	順位		
44	早田 權 ( やくわクラブ )				3-0		3-0		2-0	1	
45	梅津 悠惺 ( 沖郷中 )	0-3					2-3		0-2	3	
46	塚原 久仁 ( 小国中 )	0-3			3-2				1-1	2	
た	リーグ	47	金子 稜平	48	安部 愛叶	49	武田 史穂	勝敗	順位		
47	金子 稜平 ( 川西中 )				3-0		3-0		2-0	1	
48	安部 愛叶 ( 小国中 )	0-3					0-3		0-2	3	
49	武田 史穂 ( 沖郷中 )	0-3			3-0				1-1	2	
ち	リーグ	50	青木 吉真	51	沼澤 柊人	52	濱田 康太	勝敗	順位		
50	青木 吉真 ( 長井ジュニア )									棄権	
51	沼澤 柊人 ( 白鷹中 )						2-3		0-1	2	
52	濱田 康太 ( 米沢七中 )				3-2				1-0	1	
つ	リーグ	53	石原 倫弥	54	小野 晴矢	55	永井 亮羽	勝敗	順位		
53	石原 倫弥 ( 米沢七中 )				3-2		3-0		2-0	1	
54	小野 晴矢 ( 小国中 )	2-3					3-0		1-1	2	
55	永井 亮羽 ( 高昌中 )	0-3			0-3				0-2	3	
て	リーグ	56	井上 蓮月	57	鈴木 優亜	58	武田 佳大	勝敗	順位		
56	井上 蓮月 ( 飯豊中 )				3-1		3-0		2-0	1	
57	鈴木 優亜 ( 米沢七中 )	1-3					3-0		1-1	2	
58	武田 佳大 ( 沖郷中 )	0-3			0-3				0-2	3	
と	リーグ	59	沖山 陽盛	60	奥村 健太	61	鈴木 汰雅	勝敗	順位		
59	沖山 陽盛 ( 米沢三中 )				3-0		3-0		2-0	1	
60	奥村 健太 ( 川西中 )	0-3					3-1		1-1	2	
61	鈴木 汰雅 ( 長井北中 )	0-3			1-3				0-2	3	
な	リーグ	62	片桐 貴洋	63	若松 咲翔	64	塩川 徹太	勝敗	順位		
62	片桐 貴洋 ( 沖郷中 )				3-0		3-0		2-0	1	
63	若松 咲翔 ( 米沢二中 )	0-3					3-0		1-1	2	
64	塩川 徹太 ( 小国中 )	0-3			0-3				0-2	3	

に	リーグ	65	高橋 昌也	66	戸田圭來徒	67	山口 健太	勝敗	順位
65	高橋 昌也	(川西中)			3-0		3-0	2-0	1
66	戸田圭來徒	(米沢五中)	0-3				0-3	0-2	3
67	山口 健太	(長井北中)	0-3		3-0			1-1	2
ぬ	リーグ	68	浅野 泰芽	69	小田部 敦	70	山口 稜翔	勝敗	順位
68	浅野 泰芽	(飯豊中)			3-0		3-1	2-0	1
69	小田部 敦	(高昌中)	0-3				1-3	0-2	3
70	山口 稜翔	(長井南中)	1-3		3-1			1-1	2
な	リーグ	71	大和田拓翔	72	塚原 陽向	73	高橋 兼斗	勝敗	順位
71	大和田拓翔	(米沢三中)			3-0		3-0	2-0	1
72	塚原 陽向	(小国中)	0-3				3-0	1-1	2
73	高橋 兼斗	(高昌中)	0-3		0-3			0-2	3
の	リーグ	74	廣瀬 泰斗	75	佐藤 惺南	76	須藤 滉晴	勝敗	順位
74	廣瀬 泰斗	(小国中)			3-0		3-0	2-0	1
75	佐藤 惺南	(川西中)	0-3				2-3	0-2	3
76	須藤 滉晴	(米沢七中)	0-3		3-2			1-1	2
は	リーグ	77	後藤 巧成	78	渡辺 海翔	79	阪野 優智	勝敗	順位
77	後藤 巧成	(やくわクラブ)			3-0		3-0	2-0	1
78	渡辺 海翔	(長井南中)	0-3				3-1	1-1	2
79	阪野 優智	(米沢五中)	0-3		1-3			0-2	3
ひ	リーグ	80	岡田 絆	81	樋口 晴輝	82	佐藤 綾人	勝敗	順位
80	岡田 絆	(飯豊中)			3-0		3-0	2-0	1
81	樋口 晴輝	(高昌中)	0-3				2-3	0-2	3
82	佐藤 綾人	(米沢二中)	0-3		3-2			1-1	2
ふ	リーグ	83	八巻 涼雅	84	植木 流星	85	鈴木 翔也	勝敗	順位
83	八巻 涼雅	(米沢五中)			0-3		0-3	0-2	3
84	植木 流星	(やくわクラブ)	3-0				0-3	1-1	2
85	鈴木 翔也	(宮内中)	3-0		3-0			2-0	1
へ	リーグ	86	齋藤 成悟	87	片倉 大翔	88	梅津 栄汰	勝敗	順位
86	齋藤 成悟	(川西中)			3-0		3-1	2-0	1
87	片倉 大翔	(長井南中)	0-3				0-3	0-2	3
88	梅津 栄汰	(長井ジュニア)	1-3		3-0			1-1	2
ほ	リーグ	89	鈴木 僚太	90	土屋 佑太	91	佐藤 凌河	勝敗	順位
89	鈴木 僚太	(沖郷中)			3-2		3-0	2-0	1
90	土屋 佑太	(長井南中)	2-3				3-1	1-1	2
91	佐藤 凌河	(白鷹中)	0-3		1-3			0-2	3
ま	リーグ	92	色摩 郁裕	93	山岸 眺輔	94	竹田孝太郎	勝敗	順位
92	色摩 郁裕	(長井南中)			1-3		3-0	1-1	2
93	山岸 眺輔	(米沢三中)	3-1				3-1	2-0	1
94	竹田孝太郎	(沖郷中)	0-3		1-3			0-2	3
み	リーグ	95	加藤 滉大	96	千田 悠悟	97	今野 佑晟	勝敗	順位
95	加藤 滉大	(5star)			3-0		3-0	2-0	1
96	千田 悠悟	(沖郷中)	0-3				0-3	0-2	3
97	今野 佑晟	(長井南中)	0-3		3-0			1-1	2
む	リーグ	98	児玉 隼人	99	佐竹 和也	100	黒田 晶跡	勝敗	順位
98	児玉 隼人	(長井ジュニア)			3-0		3-0	2-0	1
99	佐竹 和也	(白鷹中)	0-3				3-2	1-1	2
100	黒田 晶跡	(米沢七中)	0-3		2-3			0-2	3
め	リーグ	101	今野 連	102	遠藤 悠斗	103	石井 勝斗	勝敗	順位
101	今野 連	(川西中)			3-0			1-0	1
102	遠藤 悠斗	(米沢七中)	0-3					0-1	2
103	石井 勝斗	(白鷹中)							棄権
も	リーグ	104	松野 太嘉	105	長谷部 亮	106	山上 巧真	勝敗	順位
104	松野 太嘉	(白鷹中)			2-3		3-0	1-1	2
105	長谷部 亮	(沖郷中)	3-2				3-0	2-0	1
106	山上 巧真	(長井南中)	0-3		0-3			0-2	3
や	リーグ	107	那須野真宗	108	松田 晃明	109	小田 昂弥	勝敗	順位
107	那須野真宗	(米沢三中)			3-0		3-0	2-0	1
108	松田 晃明	(沖郷中)	0-3				3-1	1-1	2
109	小田 昂弥	(小国中)	0-3		1-3			0-2	3
ゆ	リーグ	110	伊藤 遙人	111	加藤 悠人	112	三輪 亮人	勝敗	順位
110	伊藤 遙人	(長井北中)			3-0		3-0	2-0	1
111	加藤 悠人	(米沢二中)	0-3				3-2	1-1	2
112	三輪 亮人	(高昌中)	0-3		2-3			0-2	3
よ	リーグ	113	木村 真大	114	梅津 匠杜	115	加藤 亥矩	勝敗	順位
113	木村 真大	(やくわクラブ)			3-0		3-0	2-0	1
114	梅津 匠杜	(飯豊中)	0-3				3-2	1-1	2
115	加藤 亥矩	(米沢七中)	0-3		2-3			0-2	3
ら	リーグ	116	有馬 龍	117	山口 勘太	118	島貴 諒平	勝敗	順位
116	有馬 龍	(米沢三中)			3-0		3-0	2-0	1
117	山口 勘太	(長井北中)	0-3				3-1	1-1	2
118	島貴 諒平	(川西中)	0-3		1-3			0-2	3
り	リーグ	119	久米 莉音	120	手塚 蓮音	121	渡辺 史恩	勝敗	順位
119	久米 莉音	(高昌中)			3-0		3-1	2-0	1
120	手塚 蓮音	(飯豊中)	0-3				3-0	1-1	2
121	渡辺 史恩	(米沢三中)	1-3		0-3			0-2	3
る	リーグ	122	繁村 知	123	小関 勝	124	椎名 紘平	勝敗	順位
122	繁村 知	(小国中)			3-1		3-0	2-0	1
123	小関 勝	(沖郷中)	1-3				3-0	1-1	2
124	椎名 紘平	(長井北中)	0-3		0-3			0-2	3
れ	リーグ	125	志田 鈴斗	126	長谷川彩人	127	佐藤 幸毅	勝敗	順位
125	志田 鈴斗	(やくわクラブ)			3-1		3-0	2-0	1
126	長谷川彩人	(飯豊中)	1-3				1-3	0-2	3
127	佐藤 幸毅	(宮内中)	0-3		3-1			1-1	2
ろ	リーグ	128	大浦 悠貴	129	遠藤 勇輝	130	五十嵐智哉	勝敗	順位
128	大浦 悠貴	(高昌中)			3-0		3-0	2-0	1
129	遠藤 勇輝	(米沢七中)	0-3				3-0	1-1	2
130	五十嵐智哉	(白鷹中)	0-3		0-3			0-2	3

# カデット女子シングルス 1

ア リーグ				ケ リーグ																					
1	清水 希美	(米沢二中)	1	1	緑川 祈吹	(米沢二中)	26																		
2	小林 優那	(白鷹中)	2	棄権	平田 優佳	(川西中)	27																		
3	土屋 志織	(長井北中)	3	2	田畝 雫	(長井北中)	28																		
4	齋藤 優衣	(宮内中)	4	コ リーグ																					
イ リーグ				1	佐藤 琉捺	(沖郷中)	29																		
5	飯澤 茉央	(長井ジュニア)	1	2	亀井 美佳	(長井北中)	30																		
6	小関 心琴	(宮内中)	2	3	安部 心菜	(米沢七中)	31																		
7	須貝 心結	(飯豊中)	3	サ リーグ																					
ウ リーグ				1	伊藤そよぐ	(長井北中)	32																		
8	鈴木 らら	(高畠中)	1	2	嵐田しずく	(米沢五中)	33																		
9	今 彩夏	(飯豊中)	2	3	遠藤 夏葵	(宮内中)	34																		
10	星 知里	(米沢七中)	3	シ リーグ																					
エ リーグ				1	高木 夏奈	(高畠中)	35																		
11	渡邊 紗也	(小国卓愛会)	1	2	船山 夏楓	(飯豊中)	36																		
12	椎名 日和	(長井北中)	3	3	江袋菜々美	(米沢二中)	37																		
13	皆川 綾音	(沖郷中)	2	ス リーグ																					
オ リーグ				1	坂野 夢叶	(やくわクラブ)	38																		
14	高橋 采音	(川西中)	1	2	増田 瑠奈	(長井南中)	39																		
15	長谷部 雫	(米沢二中)	2	3	山水 仁子	(宮内中)	40																		
16	竹田 実由	(白鷹中)	3	セ リーグ																					
カ リーグ				1	金子ちひろ	(高畠中)	41																		
17	後藤 咲良	(やくわクラブ)	1	2	野中 愛	(白鷹中)	42																		
18	山北 芽生	(小国中)	2	3	伊藤 紗菜	(米沢七中)	43																		
19	後藤 香那	(高畠中)	3	ソ リーグ																					
キ リーグ				1	今 聖那	(小国中)	44																		
20	梅津 七海	(米沢五中)	2	2	伊藤 美優	(米沢二中)	45																		
21	川上 琉月	(長井ジュニア)	1	3	中川 里緒	(高畠中)	46																		
22	猪野 遙花	(高畠中)	3	タ リーグ																					
ク リーグ				棄権	後藤 柚葉	(5star)	47																		
23	横山 祈	(長井南中)	1	1	後藤 和希	(飯豊中)	48																		
24	石田ふたば	(米沢七中)	2	2	小関 結優	(沖郷中)	49																		
25	松田 紗奈	(宮内中)	棄権	<table border="1" style="margin-left: auto; margin-right: auto;"> <tr> <td colspan="2">X</td> <td colspan="2">CW決</td> <td colspan="2">Y</td> </tr> <tr> <td>1</td><td>清水 希美</td> <td>50</td><td>米沢二中</td> <td>1</td><td>佐藤 釉</td> </tr> <tr> <td></td><td></td> <td></td><td></td> <td></td><td>長井南中</td> </tr> </table>				X		CW決		Y		1	清水 希美	50	米沢二中	1	佐藤 釉						長井南中
X		CW決		Y																					
1	清水 希美	50	米沢二中	1	佐藤 釉																				
					長井南中																				

# カデット女子シングルス 2

チ リーグ				ノ リーグ			
50	佐藤 釉	(長井南中)	1	1	高木 侑珠	(高畠中)	74
51	情野 美陽	(米沢二中)	2	2	寺嶋 乃葵	(長井北中)	75
52	丸山 和園	(高畠中)	3	3	齋丸 飛鳥	(米沢二中)	76
ツ リーグ				ハ リーグ			
53	伊藤 美咲	(米沢五中)	2	1	菊竹 柚羽	(小国中)	77
54	鈴木 心美	(長井北中)	1	2	須貝 佳歩	(沖郷中)	78
55	湯湊 妃乃	(高畠中)	3	3	遠藤 侑奈	(米沢七中)	79
テ リーグ				ヒ リーグ			
56	今 夏希	(飯豊中)	1	2	加藤 実咲	(5star)	80
57	甲田彩香音	(米沢二中)	2	1	鈴木 藍衣	(長井南中)	81
58	大志田優花	(沖郷中)	3	棄権	土田 瑠衣	(川西中)	82
ト リーグ				フ リーグ			
59	高梨まどか	(高畠中)	1	1	樋口 叶子	(やくわクラブ)	83
60	渡部 優杏	(小国中)	2	2	漆山 夏希	(宮内中)	84
61	熊谷 滯	(米沢七中)	3	3	遠藤 佳帆	(飯豊中)	85
ナ リーグ				ヘ リーグ			
62	松本 千幸	(高畠中)	1	1	後藤 柚季	(5star)	86
63	石谷 海羽	(米沢七中)	3	3	青木 心	(白鷹中)	87
64	佐藤 瑠南	(白鷹中)	2	2	倉田 莉子	(沖郷中)	88
ニ リーグ				ホ リーグ			
65	田辺瀬里加	(飯豊中)	2	1	左右田沙彩	(長井南中)	89
66	菊地 愛叶	(宮内中)	1	2	岡崎 七海	(宮内中)	90
67	高橋 愛心	(米沢五中)	棄権	3	高橋 暖心	(米沢二中)	91
メ リーグ				マ リーグ			
68	遠藤 凜	(屋代スボ少)	3	3	高橋 凜	(米沢五中)	92
69	金子陽真里	(やくわクラブ)	1	1	高橋 凜	(宮内中)	93
70	渡部 芽依	(長井北中)	2	2	東海枝茉希	(長井ジュニア)	94
ネ リーグ				ミ リーグ			
71	加藤あいり	(米沢七中)	1	1	渡邊 駕乃	(高畠中)	95
72	森谷 友香	(高畠中)	2	2	手塚 蓮華	(飯豊中)	96
73	菊地 真帆	(飯豊中)	3	3	佐藤のどか	(小国中)	97
				4	原田 琉生	(米沢七中)	98



# カデット女子シングルス

リーグ	1	2	3	4	勝敗	順位
ア	清水 希美 (米沢二中)	小林 優那 (白鷹中)	土屋 志織 (長井北中)	齋藤 優衣 (宮内中)		
1		3-0	3-0	3-0	3-0	1
2	0-3		3-0	3-0	2-1	2
3	0-3	0-3		3-0	1-2	3
4	0-3	0-3	0-3		0-3	4
イ	飯澤 茉央 (長井ジュニア)	小関 心琴 (宮内中)	須貝 心結 (飯豊中)			
5		3-0	3-0		2-0	1
6	0-3		3-0		1-1	2
7	0-3	0-3			0-2	3
ウ	鈴木 らら (高畠中)	今 彩夏 (飯豊中)	星 知里 (米沢七中)			
8		3-0	3-0		2-0	1
9	0-3		3-0		1-1	2
10	0-3	0-3			0-2	3
エ	渡邊 紗也 (小国卓愛会)	椎名 日和 (長井北中)	皆川 綾音 (沖郷中)			
11		3-0	3-0		2-0	1
12	0-3		2-3		0-2	3
13	0-3	3-2			1-1	2
オ	高橋 采音 (川西中)	長谷部 雫 (米沢二中)	竹田 実由 (白鷹中)			
14		3-0	3-0		2-0	1
15	0-3		3-1		1-1	2
16	0-3	1-3			0-2	3
カ	後藤 咲良 (やくわクラブ)	山北 芽生 (小国中)	後藤 香那 (高畠中)			
17		3-1	3-0		2-0	1
18	1-3		3-0		1-1	2
19	0-3	0-3			0-2	3
キ	梅津 七海 (米沢五中)	川上 琉月 (長井ジュニア)	猪野 遙花 (高畠中)			
20		2-3	3-0		1-1	2
21	3-2		3-0		2-0	1
22	0-3	0-3			0-2	3
ク	横山 祈 (長井南中)	石田ふたば (米沢七中)	松田 紗奈 (宮内中)			
23		3-0			1-0	1
24	0-3				0-1	2
25						棄権
ケ	緑川 祈吹 (米沢二中)	平田 優佳 (川西中)	田畝 雫 (長井北中)			
26			3-0		1-0	1
27						棄権
28	0-3				0-1	2
コ	佐藤 琉捺 (沖郷中)	亀井 美佳 (長井北中)	安部 心菜 (米沢七中)			
29		3-2	3-0		2-0	1
30	2-3		3-0		1-1	2
31	0-3	0-3			0-2	3
サ	伊藤そよぐ (長井北中)	嵐田しずく (米沢五中)	遠藤 夏葵 (宮内中)			
32		3-1	3-0		2-0	1
33	1-3		3-1		1-1	2
34	0-3	1-3			0-2	3
シ	高木 夏奈 (高畠中)	船山 夏楓 (飯豊中)	江袋菜々美 (米沢二中)			
35		3-0	3-0		2-0	1
36	0-3		3-0		1-1	2
37	0-3	0-3			0-2	3
ス	坂野 夢叶 (やくわクラブ)	増田 瑠奈 (長井南中)	山水 仁子 (宮内中)			
38		3-0	3-0		2-0	1
39	0-3		3-0		1-1	2
40	0-3	0-3			0-2	3
セ	金子ちひろ (高畠中)	野中 愛 (白鷹中)	伊藤 紗菜 (米沢七中)			
41		3-0	3-0		2-0	1
42	0-3		3-0		1-1	2
43	0-3	0-3			0-2	3
ソ	今 聖那 (小国中)	伊藤 美優 (米沢二中)	中川 里緒 (高畠中)			
44		3-0	3-0		2-0	1
45	0-3		3-0		1-1	2
46	0-3	0-3			0-2	3
タ	後藤 柚葉 (5star)	後藤 和希 (飯豊中)	小関 結優 (沖郷中)			
47						棄権
48			3-2		1-0	1
49		2-3			0-1	2

チ リーグ	50	佐藤 釉	51	情野 美陽	52	丸山 和園	勝敗	順位		
50 佐藤 釉 (長井南中)				3-0		3-0	2-0	1		
51 情野 美陽 (米沢二中)		0-3				3-1	1-1	2		
52 丸山 和園 (高畠中)		0-3		1-3			0-2	3		
ツ リーグ	53	伊藤 美咲	54	鈴木 心美	55	潟湊 妃乃	勝敗	順位		
53 伊藤 美咲 (米沢五中)				2-3		3-1	1-1	2		
54 鈴木 心美 (長井北中)		3-2				3-0	2-0	1		
55 潟湊 妃乃 (高畠中)		1-3		0-3			0-2	3		
テ リーグ	56	今 夏希	57	甲田彩香音	58	大志田優花	勝敗	順位		
56 今 夏希 (飯豊中)				3-0		3-0	2-0	1		
57 甲田彩香音 (米沢二中)		0-3				3-0	1-1	2		
58 大志田優花 (沖郷中)		0-3		0-3			0-2	3		
ト リーグ	59	高梨まどか	60	渡部 優杏	61	熊谷 滯	勝敗	順位		
59 高梨まどか (高畠中)				3-0		3-0	2-0	1		
60 渡部 優杏 (小国中)		0-3				3-1	1-1	2		
61 熊谷 滯 (米沢七中)		0-3		1-3			0-2	3		
ナ リーグ	62	松本 千幸	63	石谷 海羽	64	佐藤 瑠南	勝敗	順位		
62 松本 千幸 (高畠中)				3-0		3-0	2-0	1		
63 石谷 海羽 (米沢七中)		0-3				1-3	0-2	3		
64 佐藤 瑠南 (白鷹中)		0-3		3-1			1-1	2		
ニ リーグ	65	田辺瀬里加	66	菊地 愛叶	67	高橋 愛心	勝敗	順位		
65 田辺瀬里加 (飯豊中)				0-3			0-1	2		
66 菊地 愛叶 (宮内中)		3-0					1-0	1		
67 高橋 愛心 (米沢五中)								棄権		
ヌ リーグ	68	遠藤 凜	69	金子陽真里	70	渡部 芽依	勝敗	順位		
68 遠藤 凜 (屋代スボ少)				0-3		1-3	0-2	3		
69 金子陽真里 (やくわクラブ)		3-0				3-0	2-0	1		
70 渡部 芽依 (長井北中)		3-1		0-3			1-1	2		
ネ リーグ	71	加藤あいり	72	森谷 友香	73	菊地 真帆	勝敗	順位		
71 加藤あいり (米沢七中)				3-0		3-0	2-0	1		
72 森谷 友香 (高畠中)		0-3				3-1	1-1	2		
73 菊地 真帆 (飯豊中)		0-3		1-3			0-2	3		
ノ リーグ	74	高木 侑珠	75	寺嶋 乃葵	76	齋丸 飛鳥	勝敗	順位		
74 高木 侑珠 (高畠中)				3-0		3-0	2-0	1		
75 寺嶋 乃葵 (長井北中)		0-3				3-0	1-1	2		
76 齋丸 飛鳥 (米沢二中)		0-3		0-3			0-2	3		
ハ リーグ	77	菊竹 柚羽	78	須貝 佳歩	79	遠藤 侑奈	勝敗	順位		
77 菊竹 柚羽 (小国中)				3-0		3-0	2-0	1		
78 須貝 佳歩 (沖郷中)		0-3				3-0	1-1	2		
79 遠藤 侑奈 (米沢七中)		0-3		0-3			0-2	3		
ヒ リーグ	80	加藤 実咲	81	鈴木 藍衣	82	土田 瑠衣	勝敗	順位		
80 加藤 実咲 (5star)				1-3			0-1	2		
81 鈴木 藍衣 (長井南中)		3-1					1-0	1		
82 土田 瑠衣 (川西中)								棄権		
フ リーグ	83	樋口 叶子	84	漆山 夏希	85	遠藤 佳帆	勝敗	順位		
83 樋口 叶子 (やくわクラブ)				3-0		3-0	2-0	1		
84 漆山 夏希 (宮内中)		0-3				3-2	1-1	2		
85 遠藤 佳帆 (飯豊中)		0-3		2-3			0-2	3		
ヘ リーグ	86	後藤 柚季	87	青木 心	88	倉田 莉子	勝敗	順位		
86 後藤 柚季 (5star)				3-0		3-0	2-0	1		
87 青木 心 (白鷹中)		0-3				0-3	0-2	3		
88 倉田 莉子 (沖郷中)		0-3		3-0			1-1	2		
ホ リーグ	89	左右田沙彩	90	岡崎 七海	91	高橋 暖心	勝敗	順位		
89 左右田沙彩 (長井南中)				3-0		3-0	2-0	1		
90 岡崎 七海 (宮内中)		0-3				3-0	1-1	2		
91 高橋 暖心 (米沢二中)		0-3		0-3			0-2	3		
マ リーグ	92	高橋 凜	93	高橋 凜	94	東海枝茉希	勝敗	順位		
92 高橋 凜 (米沢五中)				0-3		0-3	0-2	3		
93 高橋 凜 (宮内中)		3-0				3-2	2-0	1		
94 東海枝茉希 (長井ジュニア)		3-0		2-3			1-1	2		
ミ リーグ	95	渡邊 駕乃	96	手塚 蓮華	97	佐藤のどか	98	原田 琉生	勝敗	順位
95 渡邊 駕乃 (高畠中)				3-0		3-0	3-0	1		
96 手塚 蓮華 (飯豊中)		0-3				3-0	2-1	2		
97 佐藤のどか (小国中)		0-3		0-3			1-2	3		
98 原田 琉生 (米沢七中)		0-3		0-3			0-3	4		

# ジュニア男子シングルス

## A リーグ

1	鈴木 哲 (長井北クラブ)	1
2	左右田光彩 (長井高校)	3
3	平井 陽大 (米沢工業)	2
4	加藤 望 (米沢東)	4

## B リーグ

5	伊藤 充輝 (やくわクラブ)	2
6	石野 春希 (米沢中央)	1
7	近野 稜太 (米沢興譲館)	3

## C リーグ

8	齋藤 大吾 (南陽高校)	2
9	加藤 滉大 (5star)	1
10	小林 春貴 (荒砥高校)	3

## D リーグ

11	石谷 一步 (米沢興譲館)	2
12	志田 貴将 (長井高校)	1
13	伊藤 颯流 (米沢工業)	3

## E リーグ

14	大浦 悠貴 (やくわクラブ)	1
15	渡部 勇真 (長井高校)	2
16	今井 柚希 (米沢東)	3

## F リーグ

17	丸子 健人 (やくわクラブ)	1
18	貝沼 勇希 (南陽高校)	2
19	林 良幸 (米沢東)	3

## G リーグ

20	森藤 悠太 (長井北中)	1
21	長谷部康大 (米沢興譲館)	2
22	渋谷 誠也 (雅STC)	3

## H リーグ

23	武田 龍樹 (長井高校)	2
24	小関 裕大 (赤湯中)	1
25	大類真太郎 (荒砥高校)	3

## I リーグ

26	高橋 昌也 (川西中)	1
27	鈴木 雄哉 (長井高校)	2
28	菊竹 隼 (米沢中央)	棄権

## J リーグ

29	国井 一喜 (米沢東)	2
30	高木 謙心 (米沢興譲館)	1
31	今野 碧哉 (長井工業)	3

## K リーグ

32	西田風海太 (米沢工業)	1
33	栗原 慶多 (米沢興譲館)	2
34	山田 裕己 (南陽高校)	3

## L リーグ

1	松本 健太 (ONE)	35
2	金子 佳弘 (米沢興譲館)	36
3	竹田 典広 (荒砥高校)	37

## M リーグ

1	前田 誠希 (やくわクラブ)	38
2	青木 大輔 (米沢中央)	39
3	伊藤 恭一 (長井高校)	40

## N リーグ

1	飯澤 悠河 (長井北中)	41
3	金子 愛斗 (南陽高校)	42
2	加藤 優弥 (米沢工業)	43

## O リーグ

1	木村 光冴 (長井工業)	44
3	丸山 勇斗 (米沢東)	45
2	大浦あおい (米沢工業)	46

## P リーグ

1	片桐 貴洋 (沖郷中)	47
2	荒木 星凪 (米沢興譲館)	48
3	鶴巻 僚太 (長井高校)	49

## Q リーグ

1	山口 達也 (米沢興譲館)	50
3	井上 綾人 (米沢工業)	51
2	武田 翔斗 (やくわクラブ)	52

## R リーグ

1	島貫 遥也 (雅STC)	53
3	菅野 留巳 (長井高校)	54
2	揚妻 伊吹 (米沢東)	55

## S リーグ

3	遠藤 匠 (米沢工業)	56
1	松野 殊音 (荒砥高校)	57
2	青木 佑磨 (米沢東)	58

## T リーグ

1	伊藤 蓮 (長井高校)	59
棄権	今井 皇華 (米沢中央)	60
2	佐藤 翔 (5star)	61

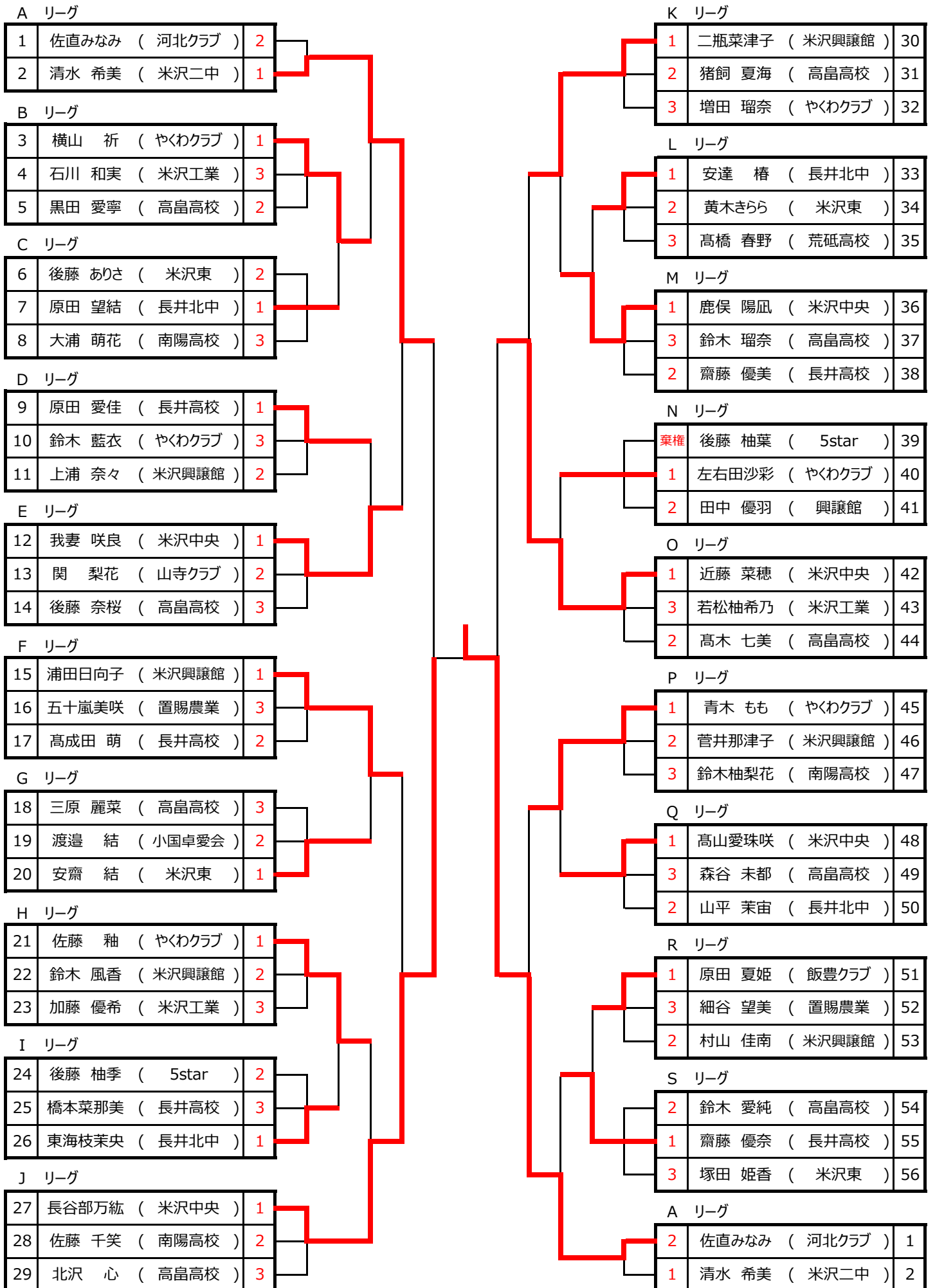
## U リーグ

1	佐原 羽春 (やくわクラブ)	62
3	佐藤 遥斗 (米沢興譲館)	63
2	上村 滯 (南陽高校)	64
4	小松 昇 (長井工業)	65

# ジュニア男子シングルス

A	リーグ	1	鈴木 哲	2	左右田光彩	3	平井 陽大	4	加藤 望	勝敗	順位
1	鈴木 哲 (長井北クラブ)				3-0		3-0		3-0	3-0	1
2	左右田光彩 (長井高校)		0-3				2-3		3-2	1-2	3
3	平井 陽大 (米沢工業)		0-3		3-2				3-1	2-1	2
4	加藤 望 (米沢東)		0-3		2-3		1-3			0-3	4
B	リーグ	5	伊藤 充輝	6	石野 春希	7	近野 稜太	勝敗	順位		
5	伊藤 充輝 (やくわクラブ)				0-3		3-0		1-1	2	
6	石野 春希 (米沢中央)		3-0				3-2		2-0	1	
7	近野 稜太 (米沢興譲館)		0-3		2-3				0-2	3	
C	リーグ	8	齋藤 大吾	9	加藤 滉大	10	小林 春貴	勝敗	順位		
8	齋藤 大吾 (南陽高校)				2-3		3-0		1-1	2	
9	加藤 滉大 (5star)		3-2				3-0		2-0	1	
10	小林 春貴 (荒砥高校)		0-3		0-3				0-2	3	
D	リーグ	11	石谷 一步	12	志田 貴将	13	伊藤 颯流	勝敗	順位		
11	石谷 一步 (米沢興譲館)				0-3		3-0		1-1	2	
12	志田 貴将 (長井高校)		3-0				3-1		2-0	1	
13	伊藤 颯流 (米沢工業)		0-3		1-3				0-2	3	
E	リーグ	14	大浦 悠貴	15	渡部 勇真	16	今井 柚希	勝敗	順位		
14	大浦 悠貴 (やくわクラブ)				3-0		3-0		2-0	1	
15	渡部 勇真 (長井高校)		0-3				3-1		1-1	2	
16	今井 柚希 (米沢東)		0-3		1-3				0-2	3	
F	リーグ	17	丸子 健人	18	貝沼 勇希	19	林 良幸	勝敗	順位		
17	丸子 健人 (やくわクラブ)				3-1		3-0		2-0	1	
18	貝沼 勇希 (南陽高校)		1-3				3-2		1-1	2	
19	林 良幸 (米沢東)		0-3		2-3				0-2	3	
G	リーグ	20	森藤 悠太	21	長谷部康大	22	渋谷 誠也	勝敗	順位		
20	森藤 悠太 (長井北中)				3-1		3-0		2-0	1	
21	長谷部康大 (米沢興譲館)		1-3				3-0		1-1	2	
22	渋谷 誠也 (雅STC)		0-3		0-3				0-2	3	
H	リーグ	23	武田 龍樹	24	小関 裕大	25	大類真太郎	勝敗	順位		
23	武田 龍樹 (長井高校)				0-3		3-0		1-1	2	
24	小関 裕大 (赤湯中)		3-0				3-0		2-0	1	
25	大類真太郎 (荒砥高校)		0-3		0-3				0-2	3	
I	リーグ	26	高橋 昌也	27	鈴木 雄哉	28	菊竹 絵	勝敗	順位		
26	高橋 昌也 (川西中)				3-0				1-0	1	
27	鈴木 雄哉 (長井高校)		0-3						0-1	2	
28	菊竹 絵 (米沢中央)									棄権	
J	リーグ	29	国井 一喜	30	高木 謙心	31	今野 碧哉	勝敗	順位		
29	国井 一喜 (米沢東)				0-3		3-1		1-1	2	
30	高木 謙心 (米沢興譲館)		3-0				3-0		2-0	1	
31	今野 碧哉 (長井工業)		1-3		0-3				0-2	3	
K	リーグ	32	西田風海太	33	栗原 慶多	34	山田 裕己	勝敗	順位		
32	西田風海太 (米沢工業)				3-0		3-0		2-0	1	
33	栗原 慶多 (米沢興譲館)		0-3				3-2		1-1	2	
34	山田 裕己 (南陽高校)		0-3		2-3				0-2	3	
L	リーグ	35	松本 健太	36	金子 佳弘	37	竹田 典広	勝敗	順位		
35	松本 健太 (ONE)				3-0		3-1		2-0	1	
36	金子 佳弘 (米沢興譲館)		0-3				3-0		1-1	2	
37	竹田 典広 (荒砥高校)		1-3		0-3				0-2	3	
M	リーグ	38	前田 誠希	39	青木 大輔	40	伊藤 恭一	勝敗	順位		
38	前田 誠希 (やくわクラブ)				3-0		3-1		2-0	1	
39	青木 大輔 (米沢中央)		0-3				3-1		1-1	2	
40	伊藤 恭一 (長井高校)		1-3		1-3				0-2	3	
N	リーグ	41	飯澤 悠河	42	金子 夢斗	43	加藤 優弥	勝敗	順位		
41	飯澤 悠河 (長井北中)				3-2		2-3		1-1(97)	1	
42	金子 夢斗 (南陽高校)		2-3				3-2		1-1(82)	3	
43	加藤 優弥 (米沢工業)		3-2		2-3				1-1(85)	2	
O	リーグ	44	木村 光牙	45	丸山 勇斗	46	大浦あおい	勝敗	順位		
44	木村 光牙 (長井工業)				3-0		3-0		2-0	1	
45	丸山 勇斗 (米沢東)		0-3				0-3		0-2	3	
46	大浦あおい (米沢工業)		0-3		3-0				1-1	2	
P	リーグ	47	片桐 貴洋	48	荒木 星凪	49	鶴巻 僚太	勝敗	順位		
47	片桐 貴洋 (沖郷中)				3-0		3-0		2-0	1	
48	荒木 星凪 (米沢興譲館)		0-3				3-2		1-1	2	
49	鶴巻 僚太 (長井高校)		0-3		2-3				0-2	3	
Q	リーグ	50	山口 達也	51	井上 綾人	52	武田 翔斗	勝敗	順位		
50	山口 達也 (米沢興譲館)				3-0		3-0		2-0	1	
51	井上 綾人 (米沢工業)		0-3				0-3		0-2	3	
52	武田 翔斗 (やくわクラブ)		0-3		3-0				1-1	2	
R	リーグ	53	島貴 遥也	54	菅野 留巳	55	揚妻 伊吹	勝敗	順位		
53	島貴 遥也 (雅STC)				3-2		3-0		2-0	1	
54	菅野 留巳 (長井高校)		2-3				1-3		0-2	3	
55	揚妻 伊吹 (米沢東)		0-3		3-1				1-1	2	
S	リーグ	56	遠藤 匠	57	松野 殊音	58	青木 佑磨	勝敗	順位		
56	遠藤 匠 (米沢工業)				3-2		2-3		1-1(90)	3	
57	松野 殊音 (荒砥高校)		2-3				3-2		1-1(95)	1	
58	青木 佑磨 (米沢東)		3-2		2-3				1-1(94)	2	
T	リーグ	59	伊藤 連	60	今井 皇華	61	佐藤 翔	勝敗	順位		
59	伊藤 連 (長井高校)						3-2		1-0	1	
60	今井 皇華 (米沢中央)									棄権	
61	佐藤 翔 (5star)		2-3						0-1	2	
U	リーグ	62	佐原 羽春	63	佐藤 遥斗	64	上村 滯	65	小松 昇	勝敗	順位
62	佐原 羽春 (やくわクラブ)				3-0		3-0		3-0	1	
63	佐藤 遥斗 (米沢興譲館)		0-3				2-3		1-2	3	
64	上村 滯 (南陽高校)		0-3		3-2				2-1	2	
65	小松 昇 (長井工業)		0-3		1-3		0-3		0-3	4	

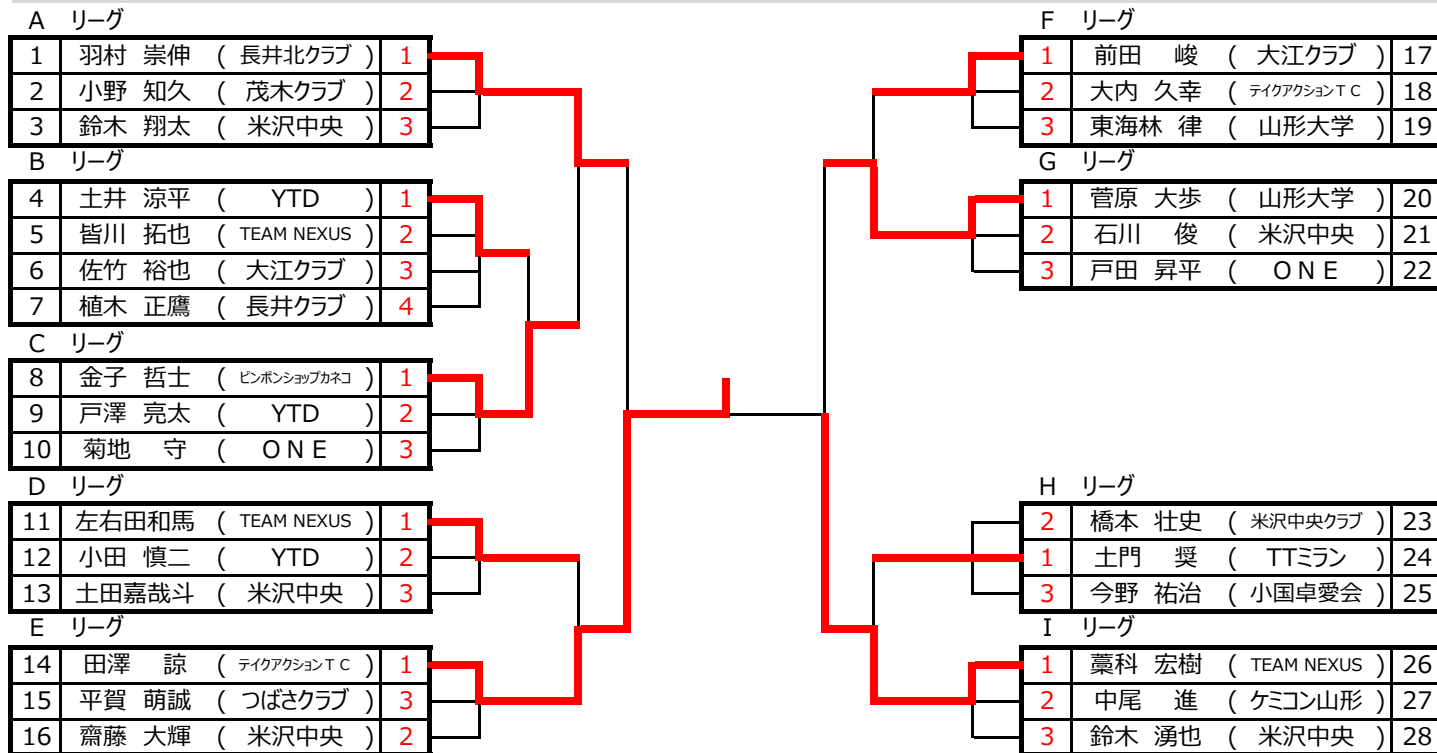
# オープン女子シングルス



# オープン女子シングルス

A	リーグ	1	佐直みなみ		2	清水 希美		勝敗	順位	
1	佐直みなみ (河北クラブ)						2-3	0-1	2	
2	清水 希美 (米沢二中)							1-0	1	
B リーク		3	横山 祈		4	石川 和実		5	黒田 愛寧	
3	横山 祈 (やくわクラブ)						3-0	3-1	2-0	1
4	石川 和実 (米沢工業)						0-3	0-3	0-2	3
5	黒田 愛寧 (高畠高校)						1-3	3-0	1-2	2
C リーク		6	後藤ありさ		7	原田 望結		8	大浦 萌花	
6	後藤ありさ (米沢東)						0-3	3-0	1-1	2
7	原田 望結 (長井北中)						3-0	3-0	2-0	1
8	大浦 萌花 (南陽高校)						0-3	0-3	0-2	3
D リーク		9	原田 愛佳		10	鈴木 藍衣		11	上浦 奈々	
9	原田 愛佳 (長井高校)						3-0	3-1	2-0	1
10	鈴木 藍衣 (やくわクラブ)						0-3	0-3	0-2	3
11	上浦 奈々 (米沢興譲館)						1-3	3-0	1-2	2
E リーク		12	我妻 咲良		13	関 梨花		14	後藤 奈桜	
12	我妻 咲良 (米沢中央)						3-0	3-1	2-0	1
13	関 梨花 (山寺クラブ)						0-3	3-2	1-1	2
14	後藤 奈桜 (高畠高校)						1-3	2-3	0-2	3
F リーク		15	浦田日向子		16	五十嵐美咲		17	高成田 萌	
15	浦田日向子 (米沢興譲館)						3-0	3-0	2-0	1
16	五十嵐美咲 (置賜農業)						0-3	1-3	0-2	3
17	高成田 萌 (長井高校)						0-3	3-1	1-2	2
G リーク		18	三原 麗菜		19	渡邊 結		20	安齋 結	
18	三原 麗菜 (高畠高校)						2-3	1-3	0-2	3
19	渡邊 結 (小国卓愛会)						3-2	1-3	1-1	2
20	安齋 結 (米沢東)						3-1	3-1	2-0	1
H リーク		21	佐藤 釉		22	鈴木 風香		23	加藤 優希	
21	佐藤 釉 (やくわクラブ)						3-0	3-0	2-0	1
22	鈴木 風香 (米沢興譲館)						0-3	3-2	1-1	2
23	加藤 優希 (米沢工業)						0-3	2-3	0-2	3
I リーク		24	後藤 柚季		25	橋本菜那美		26	東海枝菜央	
24	後藤 柚季 (5star)						3-0	1-3	1-1	2
25	橋本菜那美 (長井高校)						0-3	1-3	0-2	3
26	東海枝菜央 (長井北中)						3-1	3-1	2-0	1
J リーク		27	長谷部万紘		28	佐藤 千笑		29	北沢 心	
27	長谷部万紘 (米沢中央)						3-0	3-0	2-0	1
28	佐藤 千笑 (南陽高校)						0-3	3-0	1-1	2
29	北沢 心 (高畠高校)						0-3	0-3	0-2	3
K リーク		30	二瓶菜津子		31	猪飼 夏海		32	増田 瑠奈	
30	二瓶菜津子 (米沢興譲館)						3-2	3-1	2-0	1
31	猪飼 夏海 (高畠高校)						2-3	3-1	1-1	2
32	増田 瑠奈 (やくわクラブ)						1-3	1-3	0-2	3
L リーク		33	安達 椿		34	黄木きらら		35	高橋 春野	
33	安達 椿 (長井北中)						3-0	3-0	2-0	1
34	黄木きらら (米沢東)						0-3	3-0	1-1	2
35	高橋 春野 (荒砥高校)						0-3	0-3	0-2	3
M リーク		36	鹿俣 陽凪		37	鈴木 瑠奈		38	齋藤 優美	
36	鹿俣 陽凪 (米沢中央)						3-0	3-1	2-0	1
37	鈴木 瑠奈 (高畠高校)						0-3	1-3	0-2	3
38	齋藤 優美 (長井高校)						1-3	3-1	1-2	2
N リーク		39	後藤 柚葉		40	左右田沙彩		41	田中 優羽	
39	後藤 柚葉 (5star)									棄権
40	左右田沙彩 (やくわクラブ)							3-1	1-0	1
41	田中 優羽 (興譲館)							1-3	0-1	2
O リーク		42	近藤 菜穂		43	若松柚希乃		44	高木 七美	
42	近藤 菜穂 (米沢中央)						3-0	3-0	2-0	1
43	若松柚希乃 (米沢工業)						0-3	0-3	0-2	3
44	高木 七美 (高畠高校)						0-3	3-0	1-2	2
P リーク		45	青木 もも		46	菅井那津子		47	鈴木柚梨花	
45	青木 もも (やくわクラブ)						3-0	3-0	2-0	1
46	菅井那津子 (米沢興譲館)						0-3	3-2	1-1	2
47	鈴木柚梨花 (南陽高校)						0-3	2-3	0-2	3
Q リーク		48	高山愛珠咲		49	森谷 未都		50	山平 茉宙	
48	高山愛珠咲 (米沢中央)						3-1	3-0	2-0	1
49	森谷 未都 (高畠高校)						1-3	2-3	0-2	3
50	山平 茉宙 (長井北中)						0-3	3-2	1-2	2
R リーク		51	原田 夏姫		52	細谷 望美		53	村山 佳南	
51	原田 夏姫 (飯豊クラブ)						3-0	3-0	2-0	1
52	細谷 望美 (置賜農業)						0-3	1-3	0-2	3
53	村山 佳南 (米沢興譲館)						0-3	3-1	1-2	2
S リーク		54	鈴木 愛純		55	齋藤 優奈		56	塚田 姫香	
54	鈴木 愛純 (高畠高校)						2-3	3-0	1-1	2
55	齋藤 優奈 (長井高校)						3-2	3-0	2-0	1
56	塚田 姫香 (米沢東)						0-3	0-3	0-2	3

# オープン男子シングルス



A リーグ	1 羽村 崇伸	2 小野 知久	3 鈴木 翔太	勝敗	順位	
1 羽村 崇伸 (長井北クラブ)		3-0	3-0	2-0	1	
2 小野 知久 (茂木クラブ)	0-3		3-2	1-1	2	
3 鈴木 翔太 (米沢中央)	0-3	2-3		0-2	3	
B リーグ	4 土井 涼平	5 皆川 拓也	6 佐竹 裕也	7 植木 正鷹	勝敗	順位
4 土井 涼平 (YTD)		3-2	3-0	3-0	3-0	1
5 皆川 拓也 (TEAM NEXUS)	2-3		3-0	3-1	2-1	2
6 佐竹 裕也 (大江クラブ)	0-3	0-3		3-2	1-2	3
7 植木 正鷹 (長井クラブ)	0-3	1-3	2-3		0-3	4
C リーグ	8 金子 哲士	9 戸澤 亮太	10 菊地 守	勝敗	順位	
8 金子 哲士 (ピンポンショップカネコ)		3-1	3-0	2-0	1	
9 戸澤 亮太 (YTD)	1-3		3-0	1-1	2	
10 菊地 守 (ONE)	0-3	0-3		0-2	3	
D リーグ	11 左右田和馬	12 小田 慎二	13 土田嘉哉斗	勝敗	順位	
11 左右田和馬 (TEAM NEXUS)		3-0	3-0	2-0	1	
12 小田 慎二 (YTD)	0-3		3-1	1-1	2	
13 土田嘉哉斗 (米沢中央)	0-3	1-3		0-2	3	
E リーグ	14 田澤 諒	15 平賀 萌誠	16 齋藤 大輝	勝敗	順位	
14 田澤 諒 (テイクアクションTC)		3-1	3-0	2-0	1	
15 平賀 萌誠 (つばさクラブ)	1-3		2-3	0-2	3	
16 齋藤 大輝 (米沢中央)	0-3	3-2		1-1	2	
F リーグ	17 前田 峻	18 大内 久幸	19 東海林 律	勝敗	順位	
17 前田 峻 (大江クラブ)		3-0	3-0	2-0	1	
18 大内 久幸 (テイクアクションTC)	0-3		3-1	1-1	2	
19 東海林 律 (山形大学)	0-3	1-3		0-2	3	
G リーグ	20 菅原 大歩	21 石川 俊	22 戸田 昇平	勝敗	順位	
20 菅原 大歩 (山形大学)		3-0	3-0	2-0	1	
21 石川 俊 (米沢中央)	0-3		3-1	1-1	2	
22 戸田 昇平 (ONE)	0-3	1-3		0-2	3	
H リーグ	23 橋本 壮史	24 土門 奨	25 今野 祐治	勝敗	順位	
23 橋本 壮史 (米沢中央クラブ)		1-3	3-0	1-1	2	
24 土門 奨 (TTミラン)	3-1		3-0	2-0	1	
25 今野 祐治 (小国卓愛会)	0-3	0-3		0-2	3	
I リーグ	26 藁科 宏樹	27 中尾 進	28 鈴木 湧也	勝敗	順位	
26 藁科 宏樹 (TEAM NEXUS)		3-1	3-1	2-0	1	
27 中尾 進 (ケミコン山形)	1-3		3-0	1-1	2	
28 鈴木 湧也 (米沢中央)	1-3	0-3		0-2	3	