

令和8年度 長井市夏季総合体育大会卓球競技会(あやめ大会) ラージボールの部 上位入賞者一覧

競技種目	第1位		第2位		第3位		第3位	
混合ダブルス 120歳未満	河合優太	伊藤 愛	今野 正	今野千恵子	遠藤 仁	佐竹紀恵	齋藤 茂	高橋 恵
	BALC		東根LBC		RIZIN44 TwinRay		東根LBC	
混合ダブルス 120歳以上	吉野雅之	菊地明美	菅原謙一	奥山美樹	石井博雄	石井喜久美	田代傳七	藤井尚美
	つばさクラブ		東根LBC		秋田卓球会館		Team朋友	
混合ダブルス 135歳以上	阿部道夫	井上美智子	宮野次生	奥山美紀	高橋幹雄	山口裕子	佐久間昌弘	佐藤孝子
	ピンポン倶楽部		KTY栄光		つばさクラブ		球極	
混合ダブルス 150歳以上	轡田崇幸	渡部敏恵	高橋和久	武田智子	石山太造	安孫子淳子	吉田芳一	金子くに子
	あすなる		淡交クラブ		スマイル会		きらり松川	
男子シングルス 60歳未満	石神 開		土井 勝		河合優太		梅津清明	
	グラブジャムン		ゲッツジョイ		BALC		つばさクラブ	
男子シングルス 60歳以上	齋藤 茂		吉野雅之		石井博雄		長谷川 徹	
	東根LBC		つばさクラブ		秋田卓球会館		ASEジャパン	
男子シングルス 68歳以上	阿部道夫		岸 進		高橋幹雄		大橋三男	
	ピンポン倶楽部		スマイル会		山形クラブ		つばさクラブ	
男子シングルス 75歳以上	高橋和久		宮野次生		轡田崇幸		横山賢一	
	淡交クラブ		KTY栄光		新潟ドリーム		らんなクラブ	
女子シングルス 60歳未満	今野千恵子		佐藤 彩		高橋 恵		尤 裕絹	
	東根LBC		ゲッツジョイ		東根LBC		東根LBC	
女子シングルス 60歳以上	奥山美紀		石井喜久美		渡部紀子		菊地明美	
	KTY栄光		秋田卓球会館		きらり松川		つばさクラブ	
女子シングルス 68歳以上	渡部敏恵		今野久美子		井上美智子		尾形美佐子	
	あすなる		チーム山形		ピンポン倶楽部		チーム山形	
女子シングルス 75歳以上	佐藤孝子		金子くに子		佐藤洋子		高橋章子	
	チームAI		きらり松川		つばさクラブ		つばさクラブ	

令和 8 年 度  
**あやめ祭り卓球大会**  
**(硬式の部)**



(長井市夏季総合体育大会 卓球競技)



長井市のあやめまつり (6月中旬～7月上旬)  
～500種100万本のあやめが咲き誇る日本有数のあやめ公園です。～

**日 時 :** 令和 8 年 6 月 2 7 日 (土) ～ 2 8 日 (日)  
**会 場 :** 長 井 市 置 賜 生 涯 学 習 プ ラ ザ 体 育 館  
**主 催 :** 長井市スポーツ協会  
**主 管 :** 長井市卓球協会  
**後 援 :** 長井市教育委員会・長井市観光協会  
置賜地区卓球協会・日本卓球(株)・(株)卓球王国  
山形新聞・山形放送

## 大会役員

---

名誉会長	内谷重治
名誉副会長	土屋正人
大会会長	桐生芳弘
大会副会長	安部俊之 手塚一司 手塚隆幸 梅村俊弘
参 与	目黒孝博 柿崎 円 菅野昭浩 鈴木文雄 青木弘吉 八鍬秀晴

## 競技役員

---

競技委員長	梅村俊弘
同副委員長	遠藤文一 金田正子 迎田准一郎
総務委員長	渡部 哲
同 委 員	児玉大輔 池田秀人 鈴木 涉 四釜 良 中尾進 長谷川正樹 齋藤和春
審判長	飯澤秀洋 (1日目) 中尾進 (2日目)
副審判長	横澤泰子
審判員	長井南中学校 長井北中学校
進行係	◎ 渡部 哲 迎田准一郎 寒河江崇典 菊地 守 宇津木辰美 梅津則子 大谷部よし子 別部典子 上村玲子 井上潤弥 岡村佐由美 高梨庄市 幸田今日子 長井ジュニアスポーツ少年団 B A S I C やくわクラブ
記録報道係	◎ 岡村佐由美 井上潤弥 高梨庄市 幸田今日子 長井南中学校 長井北中学校
受付・会計係	◎ 池田秀人 鈴木 涉 長谷川正樹 四釜 良 菊地 守
会場係	◎ 井上潤弥 岡村佐由美 高梨庄市 幸田今日子 長井南中学校 長井北中学校

## 開会式次第（第1日目）

1：	開会宣言					
2：	あいさつ	長井市スポーツ協会会長	桐	生	芳	弘
3：	選手宣誓	長井市立長井北中学校	高	橋	瑠	璃
4：	競技上の注意	審 判 長	飯	澤	秀	洋
5：	進行上の注意	進 行 委 員 長	迎	田	准	一 郎
6：	諸 連 絡	会 場 委 員 長	井	上	潤	弥

## 連絡事項（第2日目）

1：	競技上の注意	審 判 長	中	尾	進
2：	進行上の注意	進 行 委 員 長	渡	部	哲
3：	諸 連 絡	会 場 委 員 長	井	上	潤 弥

## 前年度優勝者

小学4年以下男子シングルス	瀧	陽	人	(新潟県・Luminous kids)
小学4年以下女子シングルス	松	橋	美 怜	(宮城県・東北卓球C&C)
小学5・6年男子シングルス	川	部	大 輔	(山形県・やくわクラブ)
小学5・6年女子シングルス	栗	田	茉莉花	(山形県・日新クラブ)
中学男子シングルス	木	村	真 大	(山形県・やくわクラブ)
中学女子シングルス	小	野	美 麗	(山形県・日新クラブ)
高校男子シングルス	長	倉	寿 歩	(山形県・新庄東)
高校女子シングルス	袖	山	陽 凧	(新潟県・新潟卓球ラボ)
一般男子シングルス	熊	谷	悠 誠	(宮城県・冷たい肉そば)
一般女子シングルス	村	山	果 音	(山形県・やくわクラブ)
中学男子団体	やくわクラブ			(山形県)
中学女子団体	セントラル卓研			(山形県)
一般男子団体	大曾根卓球クラブ			(山形県)
一般女子団体	T R E X S			(山形県)

# 大会へ参加される皆様へ

長井市卓球協会 大会事務局

このたびは、「長井市夏季総合体育大会卓球競技会」（あやめ大会）に参加をいただきありがとうございます。  
皆様が心地よくプレーできますよう次のことにご協力をお願いします。

## ○競技規則

- ・ 現行の日本卓球ルールを準用します。
- ・ 試合球は、ニッタク製40mmプラスチックボールを使用します。
- ・ 選手は必ず「ゼッケン」をつけてください。
- ・ 全ての試合でタイムアウト制を適用しません。
- ・ 試合前の練習時間は1分間とします。

## ○競技方法

- ・ 中学、一般男女団体は、1複2単（単・複・単）の4～6名で2マッチ先取とします。

## ○審判について

- ・ 予選リーグについては、試合の無い方又は、相互審判となります。
- ・ トーナメントは敗者審判となりますが、1回戦については事務局で指定させていただきます。

## ○進行について

- ・ 予選リーグは、各ブロック1番の選手が中心となって進めて下さい。
- ・ タイムテーブルを基に進めますが、コート空き状況によっては違うコートの移動および試合が早まる場合がありますのでご注意下さい。

## ○その他

- ・ ゴミは必ず持ち帰って下さるようお願いいたします。
- ・ 大会での事故及びケガについての責任は一切負いませんので、ご了承下さい。

種目①

小学4年以下男子シングルス 予選リーグ

1/3

A 小4年以下男S 予選リーグ  
ブロック ①の方は進行をお願いします。

21 コート

No.	氏名	所属	1	2	3	勝/負	/	順位
①	田中七翔	長井ジュニア スポーツ少年団	/	-	-	/	/	
2	花輪寛人	神町クラブ		-	-	/	/	
3	中村孝仁	DWTC		-	-	/	/	

試合順序：(1)2-3 審1 (2)1-3 審2 (3)1-2 審3

B 小4年以下男S 予選リーグ  
ブロック ①の方は進行をお願いします。

22 コート

No.	氏名	所属	1	2	3	勝/負	/	順位
①	島貴桂輔	セントラル卓研	/	-	-	/	/	
2	蒲生弦	やくわクラブ		-	-	/	/	
3	田中彩翔	長井ジュニア スポーツ少年団		-	-	/	/	

試合順序：(1)2-3 審1 (2)1-3 審2 (3)1-2 審3

C 小4年以下男S 予選リーグ  
ブロック ①の方は進行をお願いします。

23 コート

No.	氏名	所属	1	2	3	4	勝/負	/	順位
①	笠原智也	白根アトム	/	-	-	-	/	/	
2	加賀煌仁	双葉クラブ		-	-	-	/	/	
3	菅野暖真	やくわクラブ		-	-	-	/	/	
4	稲葉陸斗	長井ジュニア スポーツ少年団		-	-	-	/	/	

試合順序：(1)2-3 審1 (2)1-4 審2 (3)2-4 審3 (4)1-3 審4 (5)3-4 審1 (6)1-2 審3

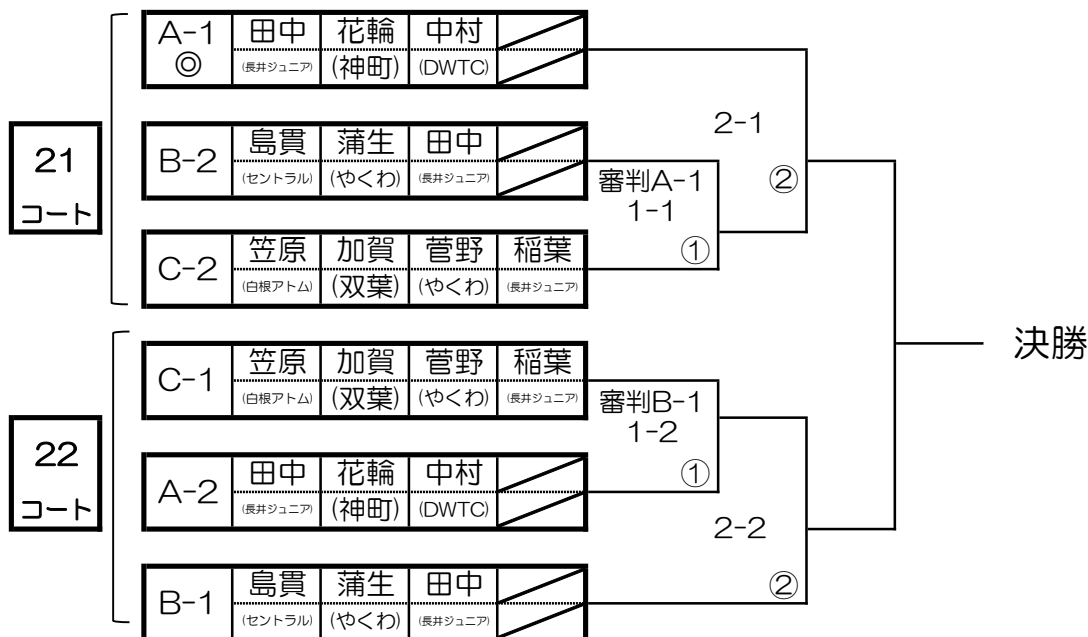
種目①

小学4年以下男子シングルス 決勝トーナメント

2/3

※ ◎印の方はそのコートの進行をお願いします。

\*試合は○印内の数字の順



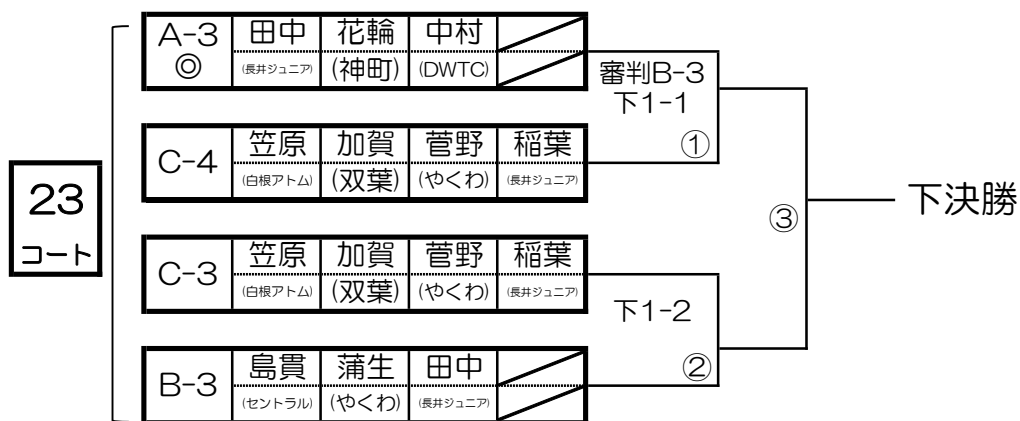
種目①

小学4年以下男子シングルス 下位トーナメント

3/3

※ ◎印の方はそのコートの進行をお願いします。

\*試合は○印内の数字の順



種目②

小学4年以下女子シングルス 予選リーグ

1/3

小4年以下女S 予選リーグ

A ブロック ①の方は進行をお願いします。

24 コート

No.	氏名	所属	1	2	3	勝/負	/	順位
①	手塚梨緒	長井ジュニア スポーツ少年団	—	—	—	/	/	
2	細矢柚羽	河北べに花 スポーツ少年団	—	—	—	/	/	
3	峯田瑚仁美	T1クラブ	—	—	—	/	/	

試合順序：(1)2-3 審1 (2)1-3 審2 (3)1-2 審3

小4年以下女S 予選リーグ

B ブロック ①の方は進行をお願いします。

25 コート

No.	氏名	所属	1	2	3	勝/負	/	順位
①	齋藤あおい	長井ジュニア スポーツ少年団	—	—	—	/	/	
2	丹波 絹	DWTC	—	—	—	/	/	
3	日浦詩乃	白根アトム	—	—	—	/	/	

試合順序：(1)2-3 審1 (2)1-3 審2 (3)1-2 審3

小4年以下女S 予選リーグ

C ブロック ①の方は進行をお願いします。

24 コート

No.	氏名	所属	1	2	3	勝/負	/	順位
①	石黒李奈	白根アトム	—	—	—	/	/	
2	大村結愛	河北べに花 スポーツ少年団	—	—	—	/	/	
3	石山玲依	山寺クラブ	—	—	—	/	/	

試合順序：(1)2-3 審1 (2)1-3 審2 (3)1-2 審3

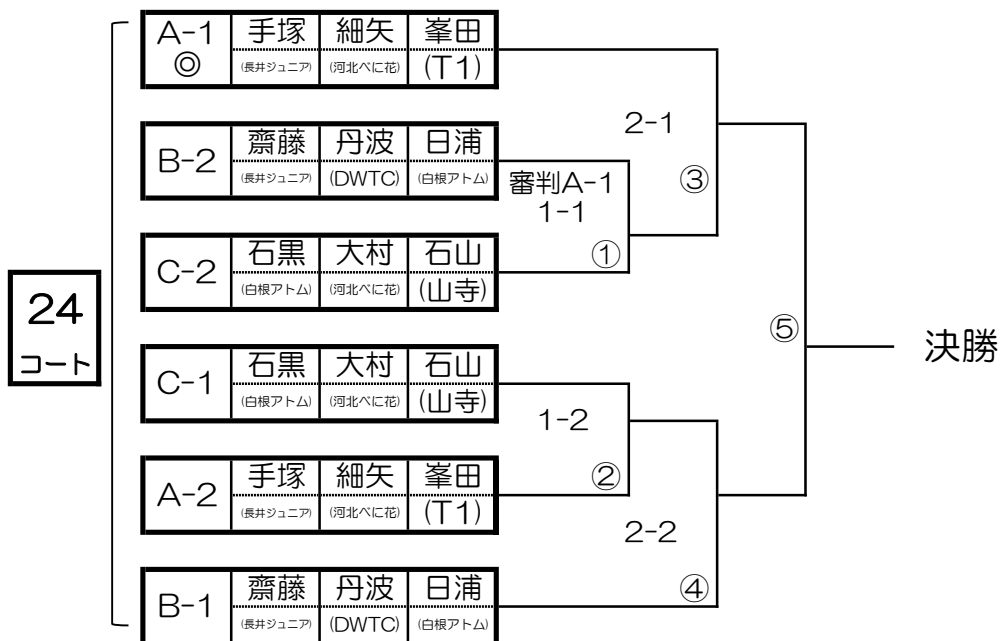
種目②

小学4年以下女子シングルス 決勝トーナメント

2/3

※ ◎印の方はそのコートの進行をお願いします。

\*試合は○印内の数字の順



種目②

小学4年以下女子シングルス 下位トーナメント

3/3

※ ◎印の方はそのコートの進行をお願いします。

\*試合は○印内の数字の順



種目③

小学5・6年男子シングルス 予選リーグ

1/4

A ブロック 小5・6年男S 予選リーグ  
①の方は進行をお願いします。

26 コート

No.	氏名	所属	1	2	3	勝/負	/	順位
①	梅津皇汰	やくわクラブ		—	—	/	/	
2	八鍬颯天	DWTC	—		—	/	/	
3	齋藤煌椰	長井ジュニア スポーツ少年団	—	—		/	/	

試合順序：(1)2-3 審1 (2)1-3 審2 (3)1-2 審3

B ブロック 小5・6年男S 予選リーグ  
①の方は進行をお願いします。

26 コート

No.	氏名	所属	1	2	3	勝/負	/	順位
①	小倉圭助	やくわクラブ		—	—	/	/	
2	阿部悠斗	多賀クラブ	—		—	/	/	
3	大場日美基	長井ジュニア スポーツ少年団	—	—		/	/	

試合順序：(1)2-3 審1 (2)1-3 審2 (3)1-2 審3

C ブロック 小5・6年男S 予選リーグ  
①の方は進行をお願いします。

27 コート

No.	氏名	所属	1	2	3	4	勝/負	/	順位
①	瀧陽人	新潟卓球ラボ		—	—	—	/	/	
2	長谷部陽大	長井ジュニア スポーツ少年団	—		—	—	/	/	
3	佐藤樹	ほなみクラブ	—	—		—	/	/	
4	齋藤佑馬	双葉クラブ	—	—	—		/	/	

試合順序：(1)2-3 審1 (2)1-4 審2 (3)2-4 審3 (4)1-3 審4 (5)3-4 審1 (6)1-2 審3

D ブロック 小5・6年男S 予選リーグ  
①の方は進行をお願いします。

28 コート

No.	氏名	所属	1	2	3	4	勝/負	/	順位
①	日浦采玖	白根アトム		—	—	—	/	/	
2	佐藤一愛	長井ジュニア スポーツ少年団	—		—	—	/	/	
3	小高倫太郎	ほなみクラブ	—	—		—	/	/	
4	佐藤晃哉	SHINE. NTC	—	—	—		/	/	

試合順序：(1)2-3 審1 (2)1-4 審2 (3)2-4 審3 (4)1-3 審4 (5)3-4 審1 (6)1-2 審3

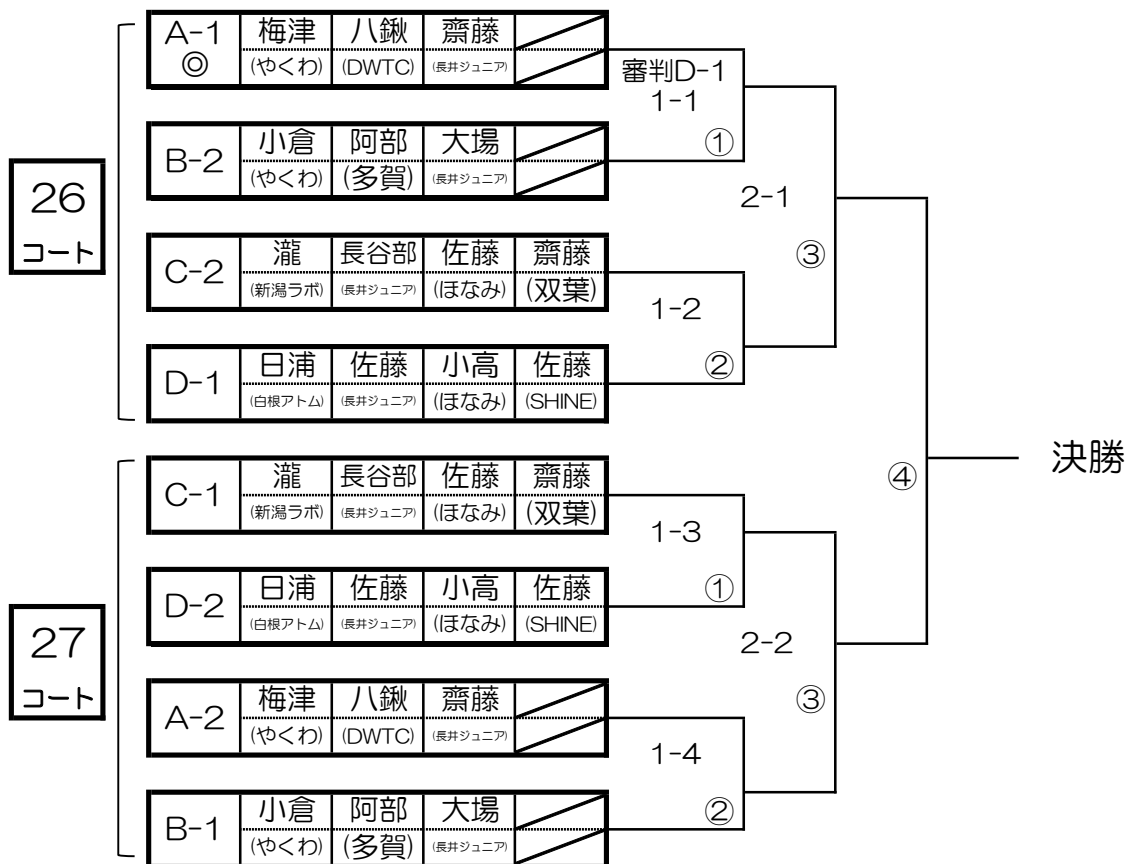
種目③

小学5・6年男子シングルス 決勝トーナメント

3/4

※ ◎印の方はそのコートの進行をお願いします。

\*試合は○印内の数字の順



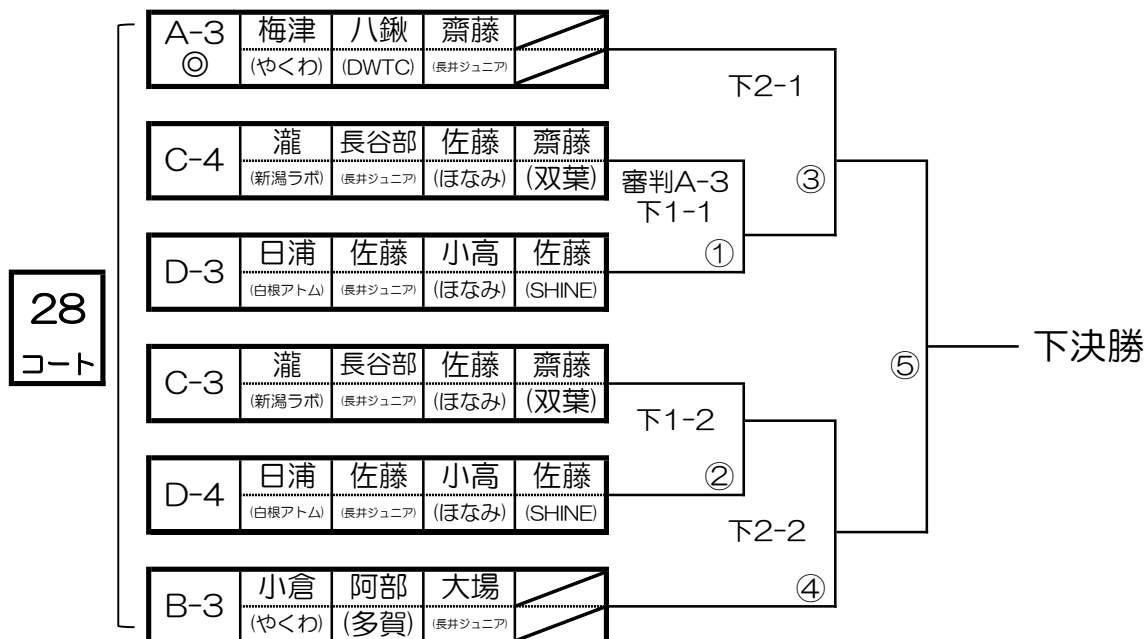
種目③

小学5・6年男子シングルス 下位トーナメント

4/4

※ ◎印の方はそのコートの進行をお願いします。

\*試合は○印内の数字の順



**A** 小5・6年女S 予選リーグ  
ブロック ①の方は進行をお願いします。

**29** コート

No.	氏名	所属	1	2	3	勝/負	/	順位
①	芳賀 紬月	新大クラブ	/	—	—	/	/	
2	加賀 七 彩	双葉クラブ		—	—	/	/	
3	高橋 采 鈴	神町クラブ		—	—	/	/	

試合順序：(1)2-3 審1 (2)1-3 審2 (3)1-2 審3

**B** 小5・6年女S 予選リーグ  
ブロック ①の方は進行をお願いします。

**30** コート

No.	氏名	所属	1	2	3	勝/負	/	順位
①	石山 瑠衣	山寺クラブ	/	—	—	/	/	
2	本田くるみ	ほなみクラブ		—	—	/	/	
3	原 七 彩	長井ジュニア スポーツ少年団		—	—	/	/	

試合順序：(1)2-3 審1 (2)1-3 審2 (3)1-2 審3

**C** 小5・6年女S 予選リーグ  
ブロック ①の方は進行をお願いします。

**31** コート

No.	氏名	所属	1	2	3	勝/負	/	順位
①	畔 柳 乃 和	白根アトム	/	—	—	/	/	
2	槇 有 紗	神町クラブ		—	—	/	/	
3	高橋 美 咲	ONE		—	—	/	/	

試合順序：(1)2-3 審1 (2)1-3 審2 (3)1-2 審3

種目④

小学5・6年女子シングルス 予選リーグ

2/5

小5・6年女S 予選リーグ

D ブロック ①の方は進行をお願いします。

29 コート

No.	氏名	所属	1	2	3	勝/負	/	順位
①	島貫和佳菜	セントラル卓研		— —	— —	/	/	
2	齋藤 紗 慧	小国卓球愛好会	— —		— —	/	/	
3	穂積あさひ	ほなみクラブ	— —	— —		/	/	

試合順序：(1)2-3 審1 (2)1-3 審2 (3)1-2 審3

小5・6年女S 予選リーグ

E ブロック ①の方は進行をお願いします。

30 コート

No.	氏名	所属	1	2	3	勝/負	/	順位
①	新保 朱 里	新大クラブ		— —	— —	/	/	
2	半澤 知 紗	GTT楯岡	— —		— —	/	/	
3	清野 陽 向	小国卓球愛好会	— —	— —		/	/	

試合順序：(1)2-3 審1 (2)1-3 審2 (3)1-2 審3

小5・6年女S 予選リーグ

F ブロック ①の方は進行をお願いします。

31 コート

No.	氏名	所属	1	2	3	勝/負	/	順位
①	監物 万 奈	新大クラブ		— —	— —	/	/	
2	遠藤 由 唯	やくわクラブ	— —		— —	/	/	
3	小関 彩 花	DWTC	— —	— —		/	/	

試合順序：(1)2-3 審1 (2)1-3 審2 (3)1-2 審3

種目④

小学5・6年女子シングルス 予選リーグ

3/5

G 小5・6年女S 予選リーグ  
ブロック ①の方は進行をお願いします。

29 コート

No.	氏名	所属	1	2	3	勝/負	/	順位
①	花輪あさひ	神町クラブ		— —	— —	/	/	
2	上野陽詩	セントラル卓研	— —		— —	/	/	
3	稲葉実咲	長井ジュニア スポーツ少年団	— —	— —		/	/	

試合順序：(1)2-3 審1 (2)1-3 審2 (3)1-2 審3

H 小5・6年女S 予選リーグ  
ブロック ①の方は進行をお願いします。

32 コート

No.	氏名	所属	1	2	3	4	勝/負	/	順位
①	田中 弥	白根アトム		— —	— —	— —	/	/	
2	嶋 貴 莉 心	小国卓球愛好会	— —		— —	— —	/	/	
3	齋藤美月	ほなみクラブ	— —	— —		— —	/	/	
4	高橋直心	セントラル卓研	— —	— —	— —		/	/	

試合順序：(1)2-3 審1 (2)1-4 審2 (3)2-4 審3 (4)1-3 審4 (5)3-4 審1 (6)1-2 審3

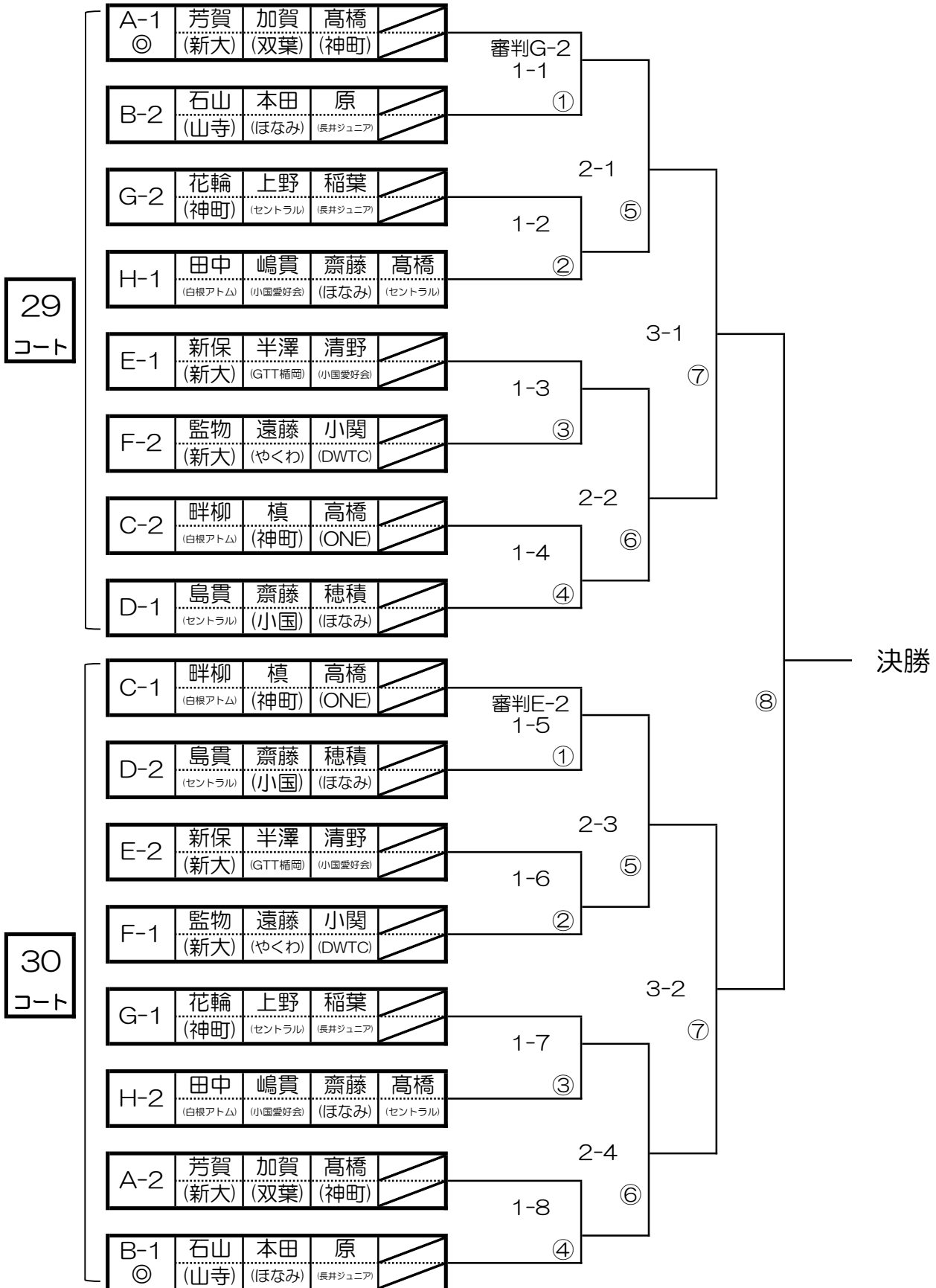
種目④

小学5・6年女子シングルス 決勝トーナメント

4/5

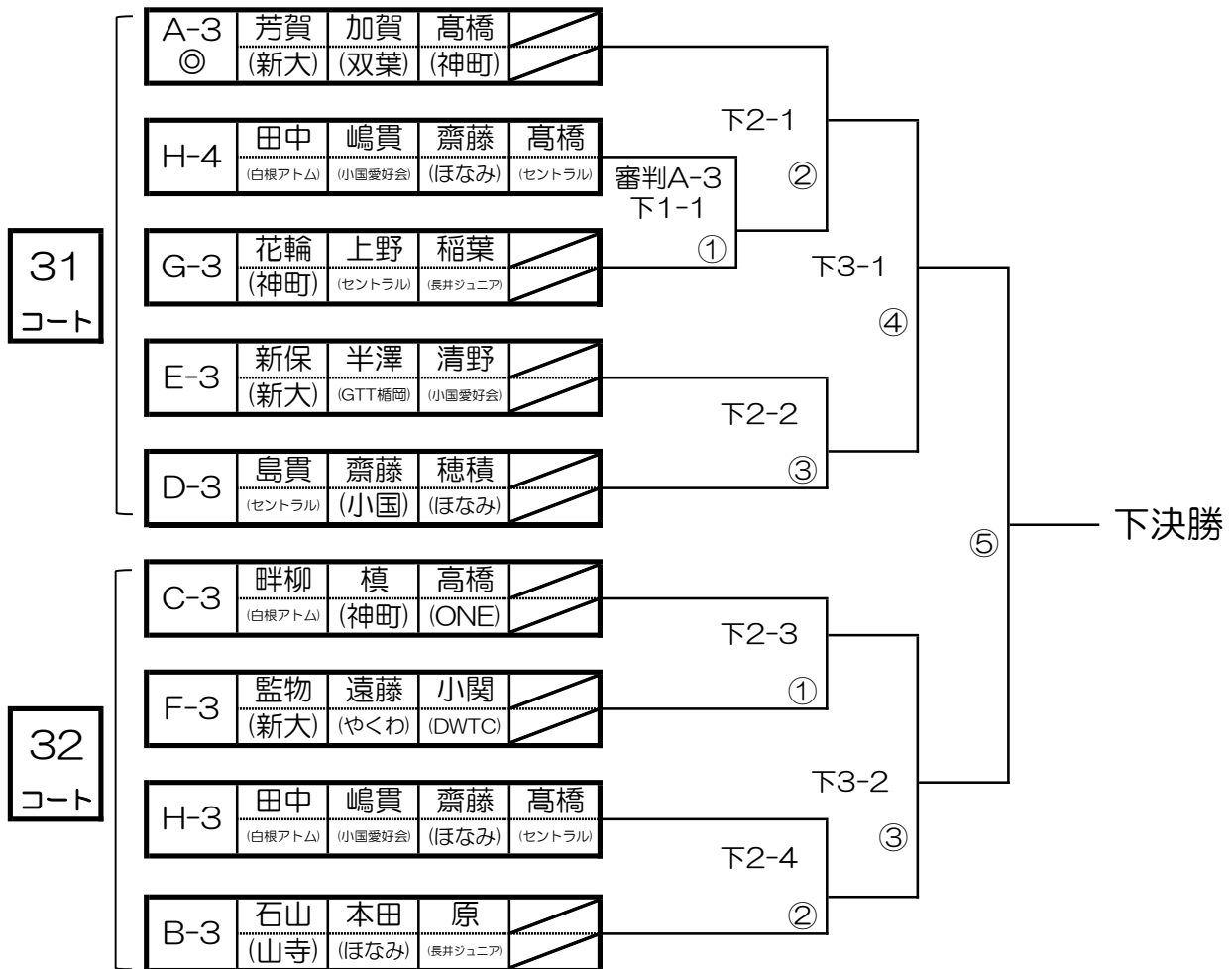
※ ◎印の方はそのコートの進行をお願いします。

\* 試合は○印内の数字の順



※ ◎印の方はそのコートの進行をお願いします。

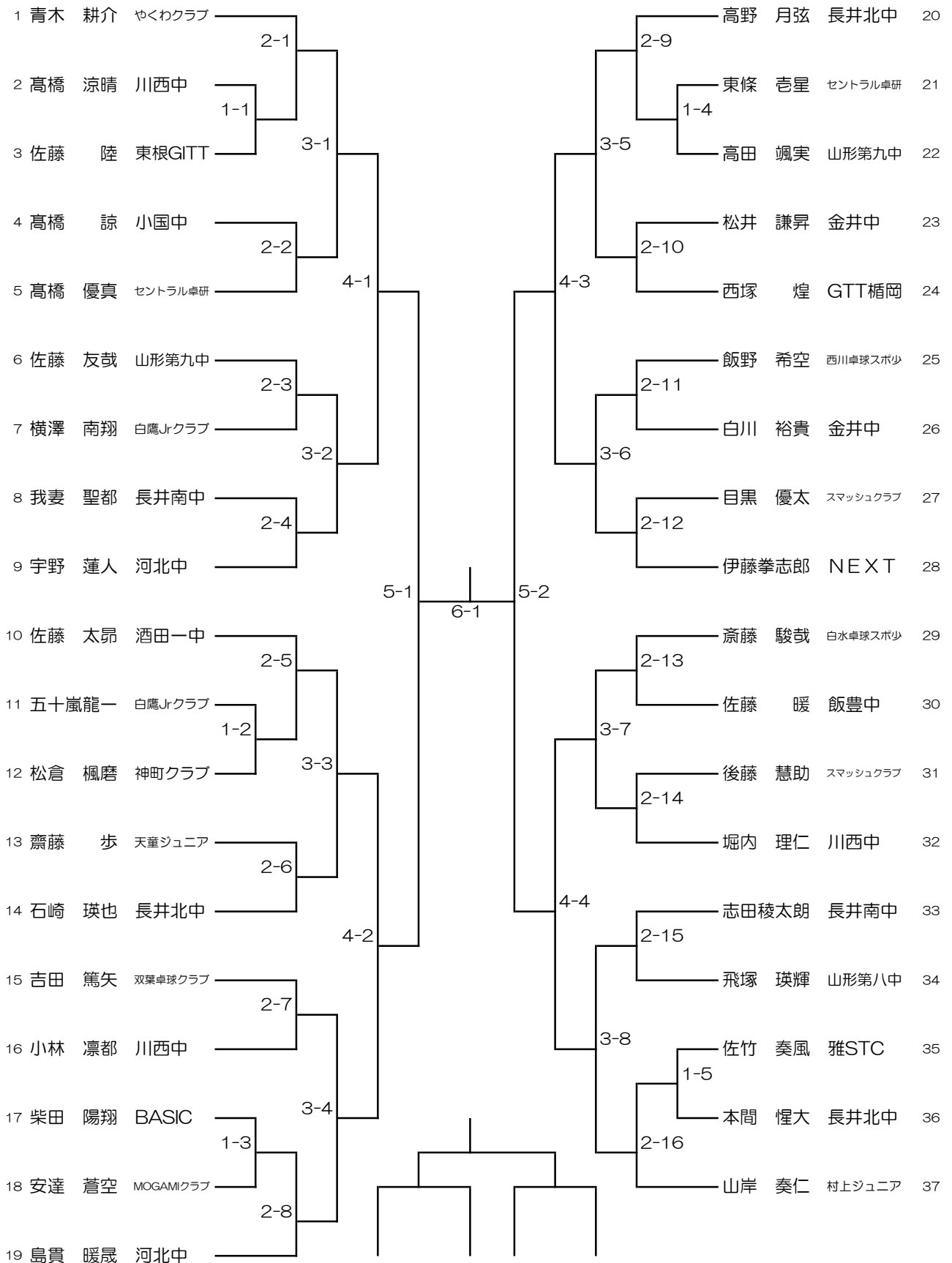
\*試合は○印内の数字の順



# 中学男子シングルス (1)

R8あやめ卓球大会  
 令和8年6月27日・28日  
 生涯学習プラザ体育館  
 1/4

## 種目⑤

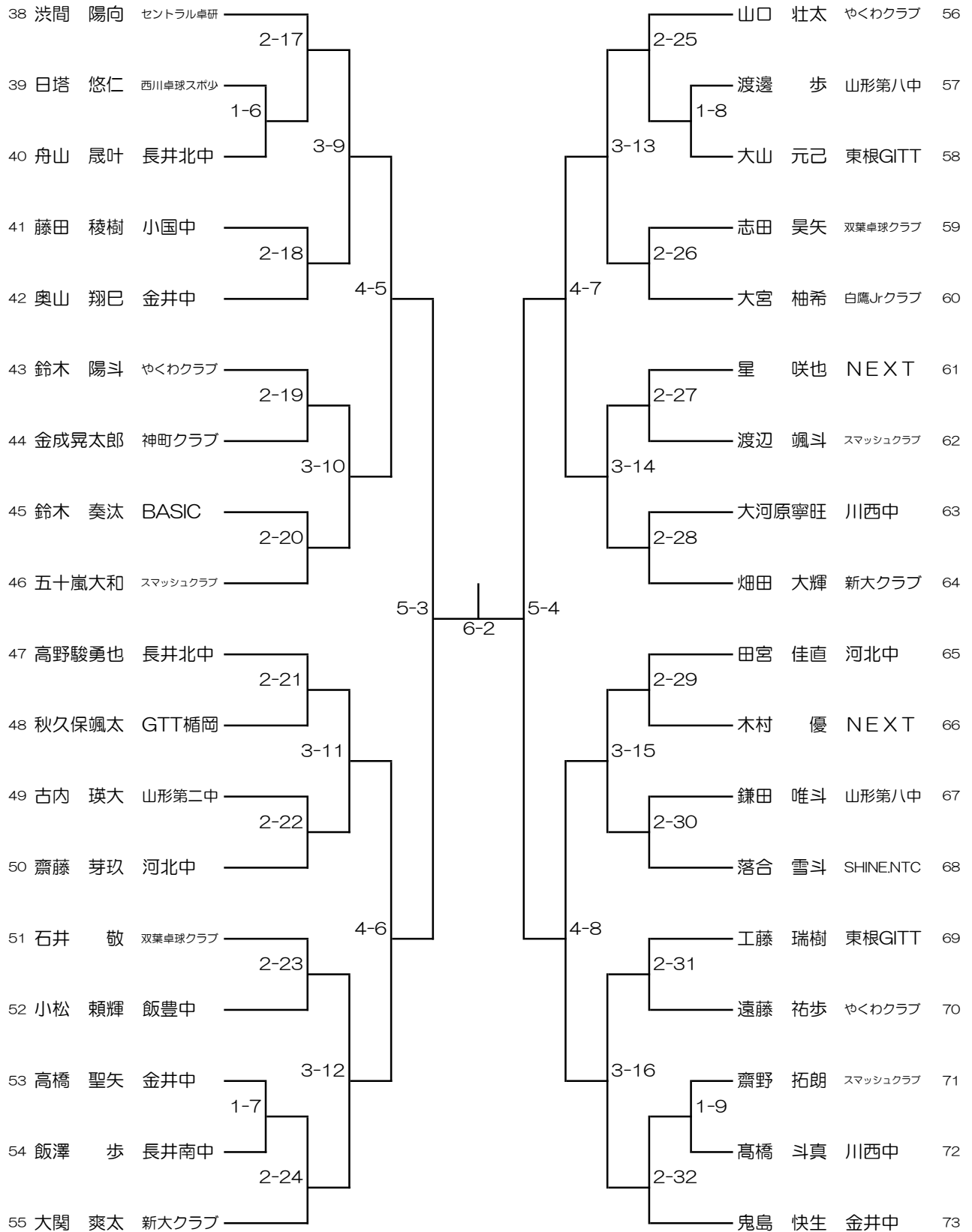


# 中学男子シングルス (2)

R8あやめ卓球大会  
令和8年6月27日・28日  
生涯学習プラザ体育館

種目⑤

2/4

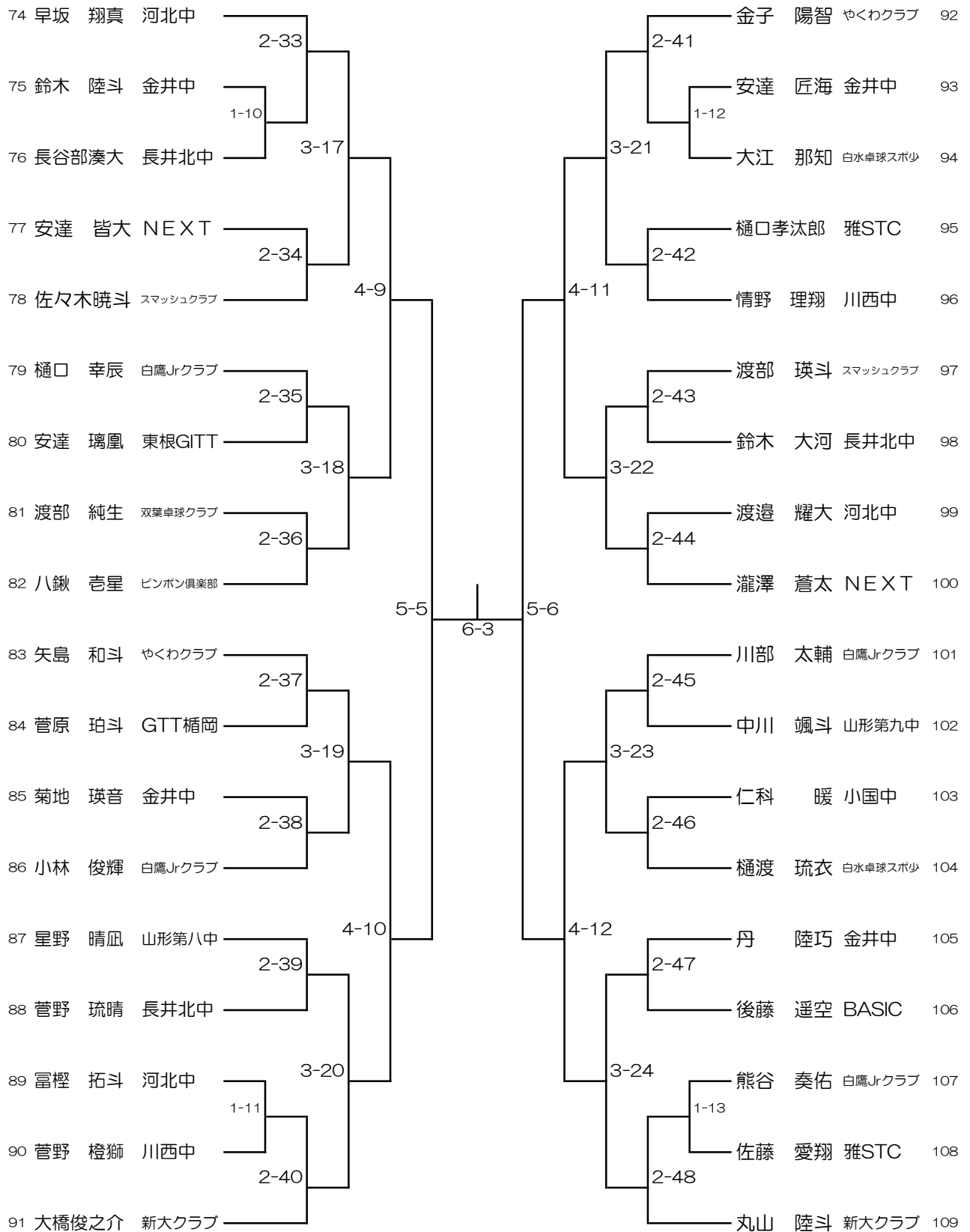


# 中学男子シングルス (3)

R8あやめ卓球大会  
令和8年6月27日・28日  
生涯学習プラザ体育館

種目⑤

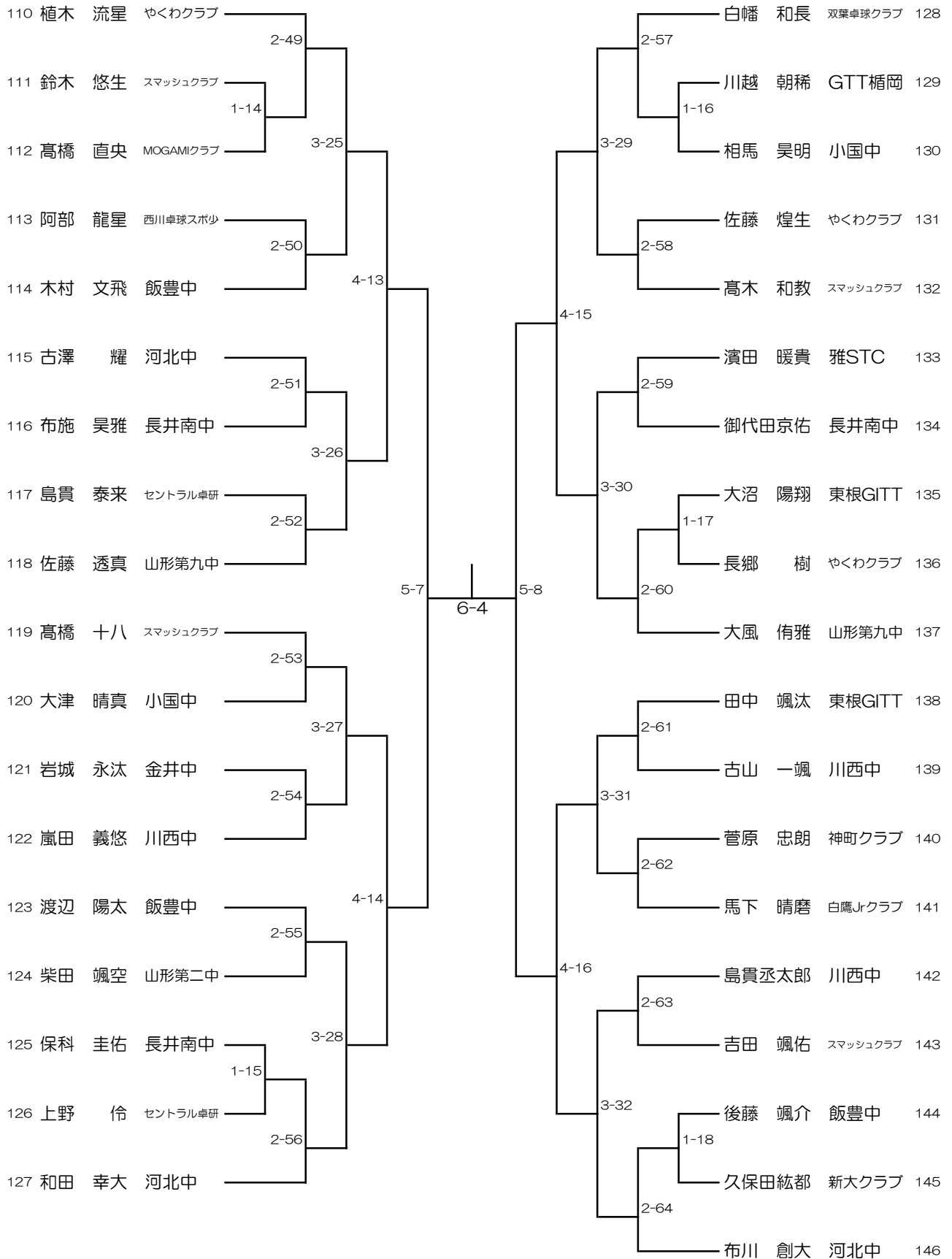
3/4



# 中学男子シングルス (4)

R8あやめ卓球大会  
 令和8年6月27日・28日  
 生涯学習プラザ体育館  
 4/4

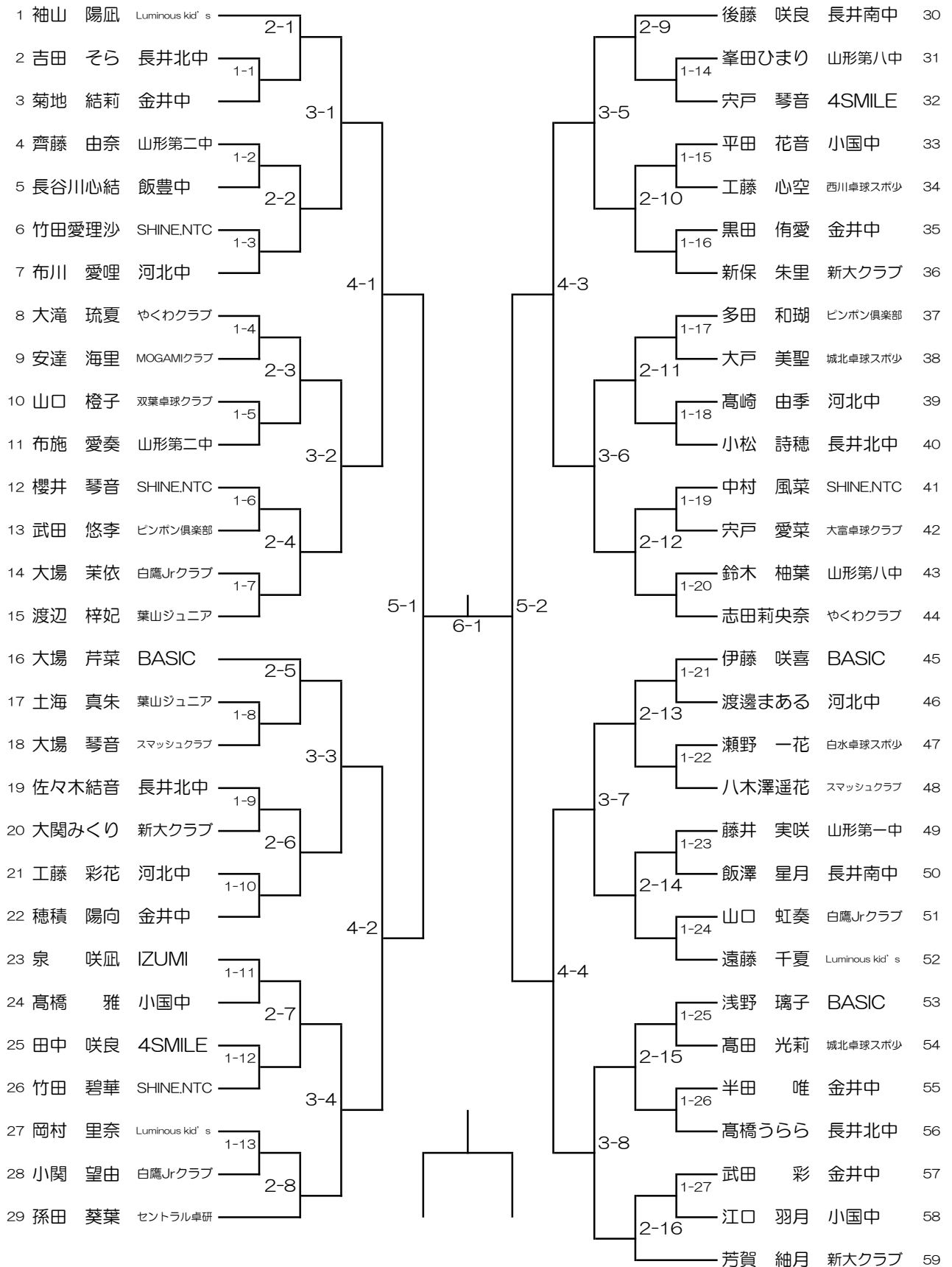
## 種目⑤



# 中学女子シングルス (1)

種目⑥

1/2

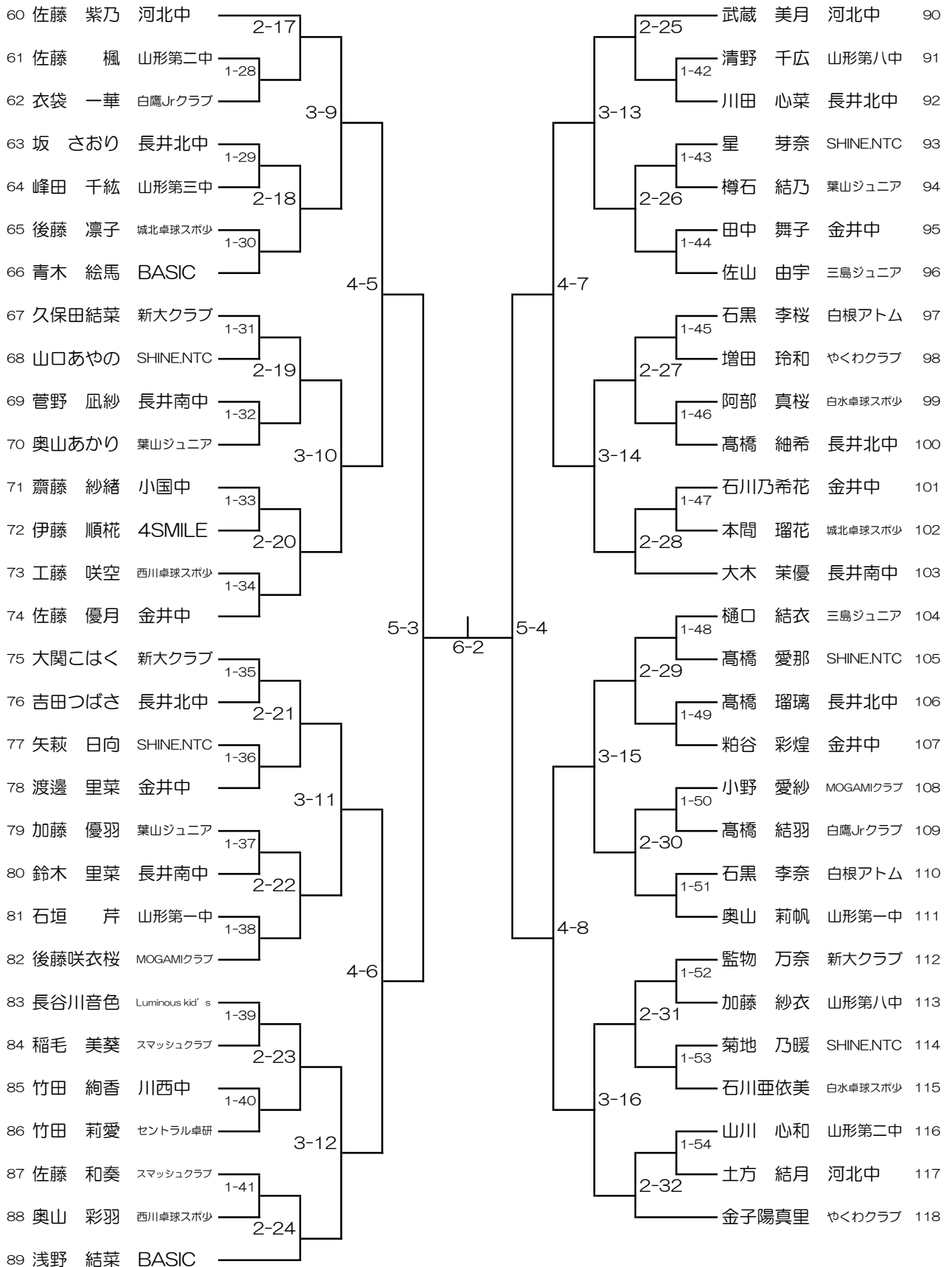


# 中学女子シングルス (2)

R8あやめ卓球大会  
令和8年6月27日・28日  
生涯学習プラザ体育館

種目⑥

2/2



**やくわクラブA**

1	青木耕介
2	植木流星
3	山口壮太
4	金子陽智
5	—
6	—
7	—
8	—

**GTT楯岡**

1	菅原珀斗
2	秋久保颯太
3	川越朝稀
4	西塚煌
5	—
6	—
7	—
8	—

**川西中**

1	大河原寧旺
2	古山一颯
3	高橋涼晴
4	小林凜都
5	情野理翔
6	菅野橙獅
7	島貫丞太郎
8	堀内理仁

**河北中A**

1	布川創大
2	早坂翔真
3	和田幸大
4	宇野蓮人
5	齋藤芽玖
6	—
7	—
8	—

**NEXT**

1	瀧澤蒼太
2	伊藤拳志郎
3	木村優
4	安達皆大
5	星咲也
6	—
7	—
8	—

**小国中**

1	大津晴真
2	高橋諒
3	仁科暖
4	藤田稜樹
5	相馬昊明
6	—
7	—
8	—

**新大クラブ**

1	丸山陸斗
2	大関爽太
3	大橋俊之介
4	畑田大輝
5	本間慶人
6	久保田紘都
7	—
8	—

**スマッシュクラブA**

1	高橋十八
2	後藤慧助
3	佐々木暁斗
4	五十嵐大和
5	—
6	—
7	—
8	—

**飯豊中**

1	木村文飛
2	小松頼輝
3	後藤颯介
4	佐藤暖
5	渡辺陽太
6	—
7	—
8	—

**セントラル卓研**

1	渋間陽向
2	東條吉星
3	高橋優真
4	上野伶
5	島貴泰来
6	—
7	—
8	—

**長井南中**

1	我妻聖都
2	布施昊雅
3	保科圭佑
4	飯澤歩
5	御代田京佑
6	志田陵太郎
7	—
8	—

**スマッシュクラブB**

1	高木和教
2	目黒優太
3	鈴木悠生
4	渡辺颯斗
5	—
6	—
7	—
8	—

**双葉クラブ**

1	石井敬
2	志田昊矢
3	渡部純生
4	白幡和長
5	吉田篤矢
6	—
7	—
8	—

**雅STC**

1	樋口孝汰郎
2	佐藤愛翔
3	佐竹奏風
4	濱田暖貴
5	—
6	—
7	—
8	—

**長井北中B**

1	船山晟叶
2	石崎瑛也
3	菅野琉晴
4	本間惺大
5	—
6	—
7	—
8	—

**山形第九中**

1	大 風 侑 雅
2	佐 藤 透 真
3	佐 藤 友 哉
4	高 田 颯 実
5	—
6	—
7	—
8	—

**河北中B**

1	田 宮 佳 直
2	古 澤 耀
3	富 樫 拓 斗
4	渡 邊 耀 太
5	島 貫 暖 晟
6	—
7	—
8	—

**白鷹JrクラブB**

1	横 澤 南 翔
2	大 宮 柚 希
3	佐 藤 煌 生
4	熊 谷 奏 佑
5	川 部 太 輔
6	—
7	—
8	—

**西川卓球スポ少**

1	日 塔 悠 仁
2	飯 野 希 空
3	阿 部 龍 星
4	渡 辺 竜 煌
5	—
6	—
7	—
8	—

**山形第八中**

1	鎌 田 唯 斗
2	渡 邊 歩
3	星 野 晴 凪
4	飛 塚 瑛 輝
5	—
6	—
7	—
8	—

**やくわクラブB**

1	矢 島 和 斗
2	長 郷 樹
3	遠 藤 裕 歩
4	鈴 木 陽 斗
5	—
6	—
7	—
8	—

**東根GITT**

1	田 中 颯 汰
2	佐 藤 陸
3	安 達 璃 凰
4	大 山 元 己
5	大 沼 陽 翔
6	工 藤 瑞 樹
7	—
8	—

**長井北中A**

1	高 野 駿 勇 也
2	高 野 月 弦
3	長 谷 部 湊 大
4	鈴 木 大 河
5	—
6	—
7	—
8	—

**金井中B**

1	松 井 謙 昇
2	岩 城 永 汰
3	奥 山 翔 巳
4	丹 陸 巧
5	安 達 匠 海
6	—
7	—
8	—

**金井中A**

1	鬼 島 快 生
2	菊 池 瑛 音
3	白 川 裕 貴
4	鈴 木 陸 斗
5	高 橋 聖 矢
6	—
7	—
8	—

**白鷹JrクラブA**

1	馬 下 晴 磨
2	五十嵐 龍 一
3	小 林 俊 輝
4	樋 口 幸 辰
5	—
6	—
7	—
8	—

**白水卓球スポ少**

1	斎 藤 駿 哉
2	寒 河 江 琉 伯 斗
3	大 江 那 知
4	樋 渡 琉 衣
5	寒 河 江 天 弥 斗
6	—
7	—
8	—

【予選リーグ】

Aブロック 1~3コート		1	2	3	勝点	順位
1	やくわクラブA	/				
2	G T T 楯 岡					
3	川 西 中					

試合順序 ①2:3 ②1:3 ③1:2

Bブロック 4~6コート		1	2	3	勝点	順位
1	河 北 中 A	/				
2	N E X T					
3	小 国 中					

試合順序 ①2:3 ②1:3 ③1:2

Cブロック 7~9コート		1	2	3	勝点	順位
1	新 大 ク ラ ブ	/				
2	スマッシュクラブA					
3	飯 豊 中					

試合順序 ①2:3 ②1:3 ③1:2

Dブロック 10~12コート		1	2	3	勝点	順位
1	セントラル卓研	/				
2	長 井 南 中					
3	スマッシュクラブB					

試合順序 ①2:3 ②1:3 ③1:2

Eブロック 13~15コート		1	2	3	勝点	順位
1	双 葉 ク ラ ブ	/				
2	雅 S T C					
3	長 井 北 中 B					

試合順序 ①2:3 ②1:3 ③1:2

Fブロック 1~3コート		1	2	3	勝点	順位
1	山 形 第 九 中	/				
2	河 北 中 B					
3	白鷹JrクラブB					

試合順序 ①2:3 ②1:3 ③1:2

Gブロック 4~6コート		1	2	3	勝点	順位
1	西川卓球スポ少	/				
2	山 形 第 八 中					
3	やくわクラブB					

試合順序 ①2:3 ②1:3 ③1:2

【予選リーグ】

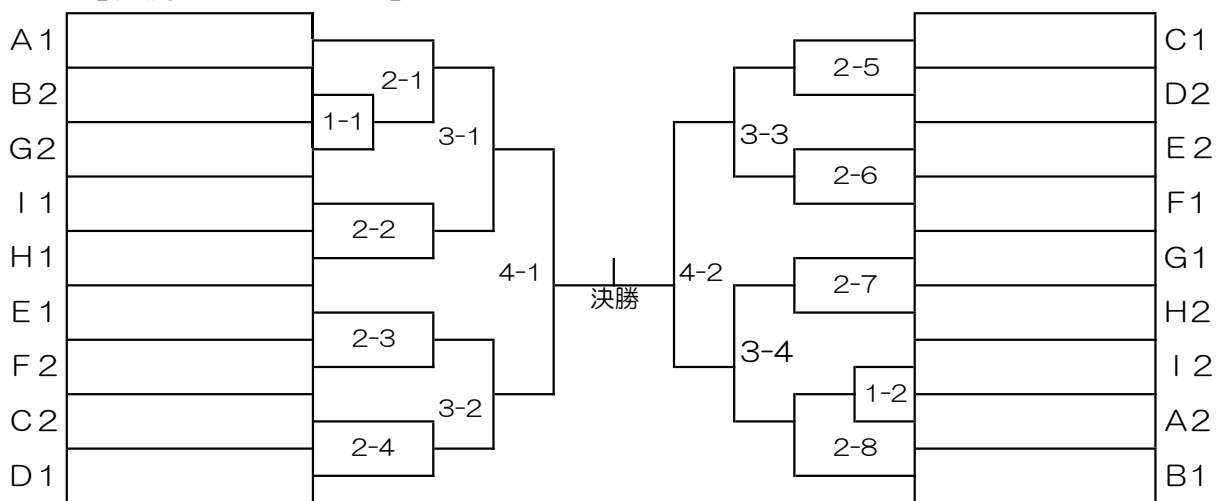
Hブロック 7~9コート		1	2	3	勝点	順位
1	東根GIT T	/				
2	長井北中 A					
3	金井中 B					

試合順序 ①2:3 ②1:3 ③1:2

Iブロック 10~12コート		1	2	3	勝点	順位
1	金井中 A	/				
2	白鷹Jrクラブ A					
3	白水卓球スポ少					

試合順序 ①2:3 ②1:3 ③1:2

【決勝トーナメント】



**やくわクラブ**

1	金子 陽真里
2	大滝 琉夏
3	増田 玲和
4	志田 莉央奈
5	—
6	—
7	—
8	—

**山形第二中**

1	多田 和瑚
2	山川 心和
3	齋藤 由奈
4	布施 愛奏
5	佐藤 楓
6	—
7	—
8	—

**スマッシュクラブ**

1	佐藤 和奏
2	八木澤 遥花
3	稲毛 美葵
4	大場 琴音
5	—
6	—
7	—
8	—

**Luminous kid's**

1	袖山 陽凧
2	遠藤 千夏
3	長谷川 音色
4	岡村 里奈
5	—
6	—
7	—
8	—

**東沢クラブ**

1	石垣 芹
2	奥山 莉帆
3	藤井 実咲
4	泉 咲凧
5	—
6	—
7	—
8	—

**白鷹Jrクラブ**

1	大場 茉依
2	高橋 結羽
3	衣袋 一華
4	山口 虹奏
5	小関 望由
6	—
7	—
8	—

**河北中**

1	佐藤 紫乃
2	武蔵 美月
3	布川 愛哩
4	渡邊 まある
5	高崎 由季
6	土方 結月
7	工藤 彩花
8	—

**長井北中**

1	吉田 つばさ
2	高橋 瑠璃
3	佐々木 結音
4	坂 さおり
5	小松 詩穂
6	—
7	—
8	—

**SHINE.NTC①**

1	菊地 乃暖
2	櫻井 琴音
3	竹田 碧華
4	中村 風菜
5	—
6	—
7	—
8	—

**新大クラブ**

1	芳賀 紬月
2	大関 こはく
3	久保田 結菜
4	新保 朱里
5	監物 万奈
6	大関 みくり
7	—
8	—

**金井中A**

1	佐藤 優月
2	穂積 陽向
3	田中 舞子
4	半田 唯
5	—
6	—
7	—
8	—

**小国中**

1	平田 花音
2	齋藤 紗緒
3	江口 羽月
4	高橋 雅
5	—
6	—
7	—
8	—

**4SMILE**

1	柏 陽菜
2	穴戸 琴音
3	伊藤 順栳
4	田中 咲良
5	—
6	—
7	—
8	—

**BASIC**

1	浅野 結菜
2	大場 芹菜
3	浅野 璃子
4	伊藤 咲喜
5	—
6	—
7	—
8	—

**山形第八中**

1	加藤 紗衣
2	清野 千広
3	鈴木 柚葉
4	原田 麗音
5	—
6	—
7	—
8	—

**SHINE.NTC②**

1	竹田 愛理沙
2	星 芽奈
3	矢萩 日向
4	山口 あやの
5	—
6	—
7	—
8	—

**長井南中**

1	後藤 咲良
2	大木 茉優
3	鈴木 里菜
4	菅野 凧紗
5	飯澤 星月
6	—
7	—
8	—

**城北卓球スポーツ少年団**

1	高田 光莉
2	後藤 凜子
3	大戸 美聖
4	本間 瑠花
5	—
6	—
7	—
8	—

**葉山ジュニア**

1	奥山 あかり
2	樽石 結乃
3	渡辺 梓妃
4	土海 真朱
5	加藤 優羽
6	—
7	—
8	—

**金井中B**

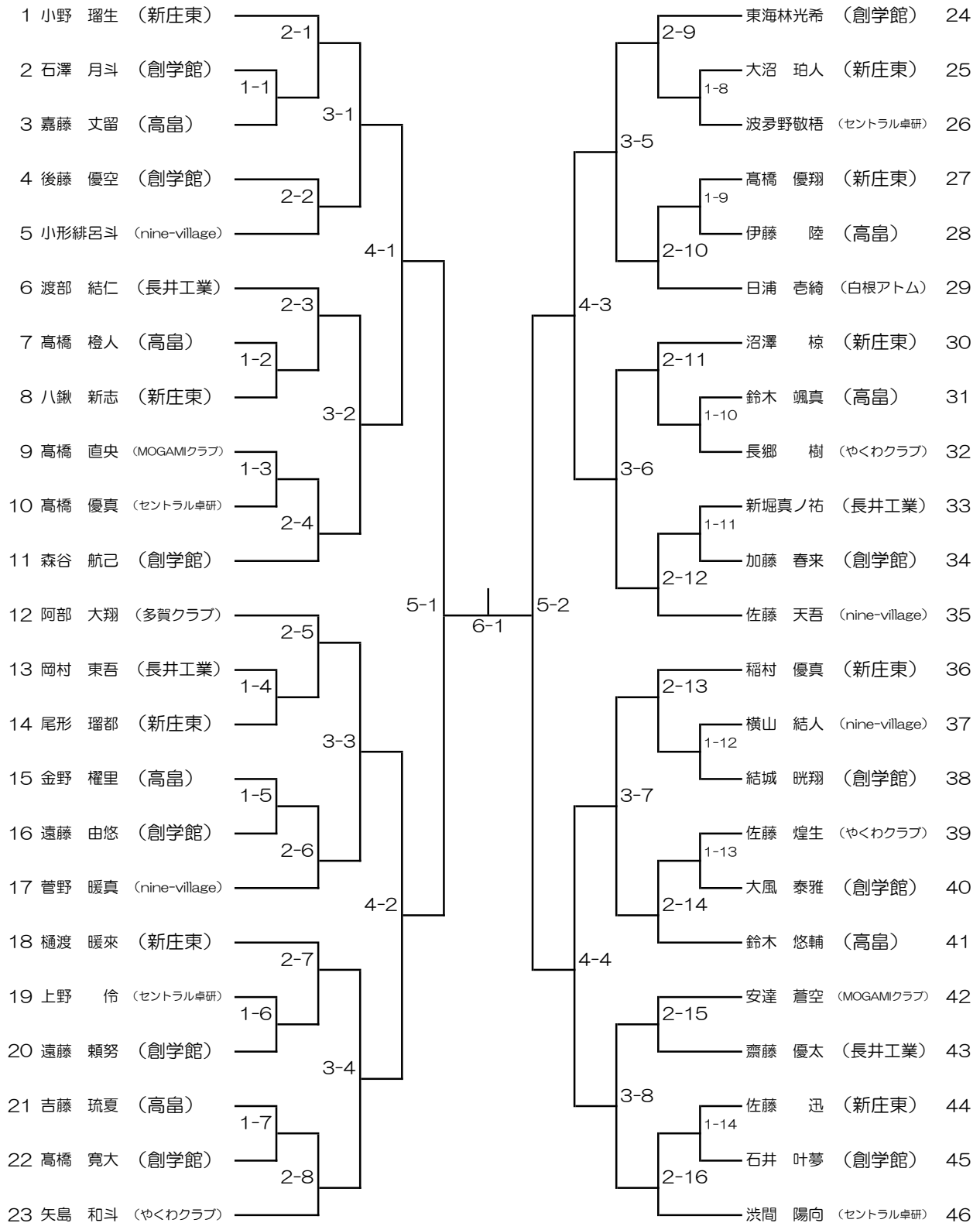
1	粕谷 彩煌
2	武田 彩
3	石川 乃希
4	黒田 侑愛
5	菊地 結莉
6	渡邊 里奈
7	—
8	—



# 高校男子シングルス

R8あやめ卓球大会  
令和8年6月27日・28日  
生涯学習プラザ体育館

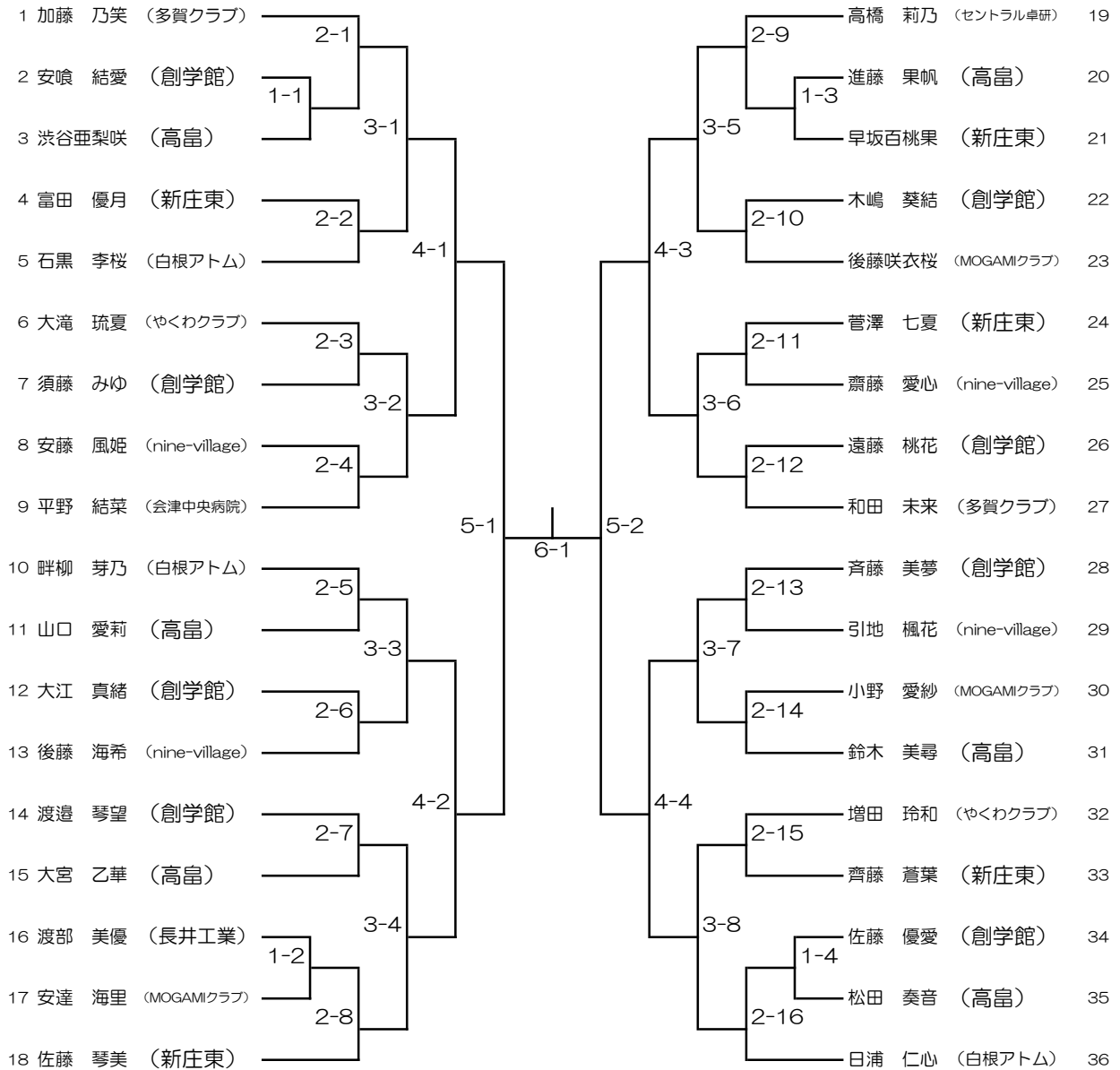
## 種目⑨



# 高校女子シングルス

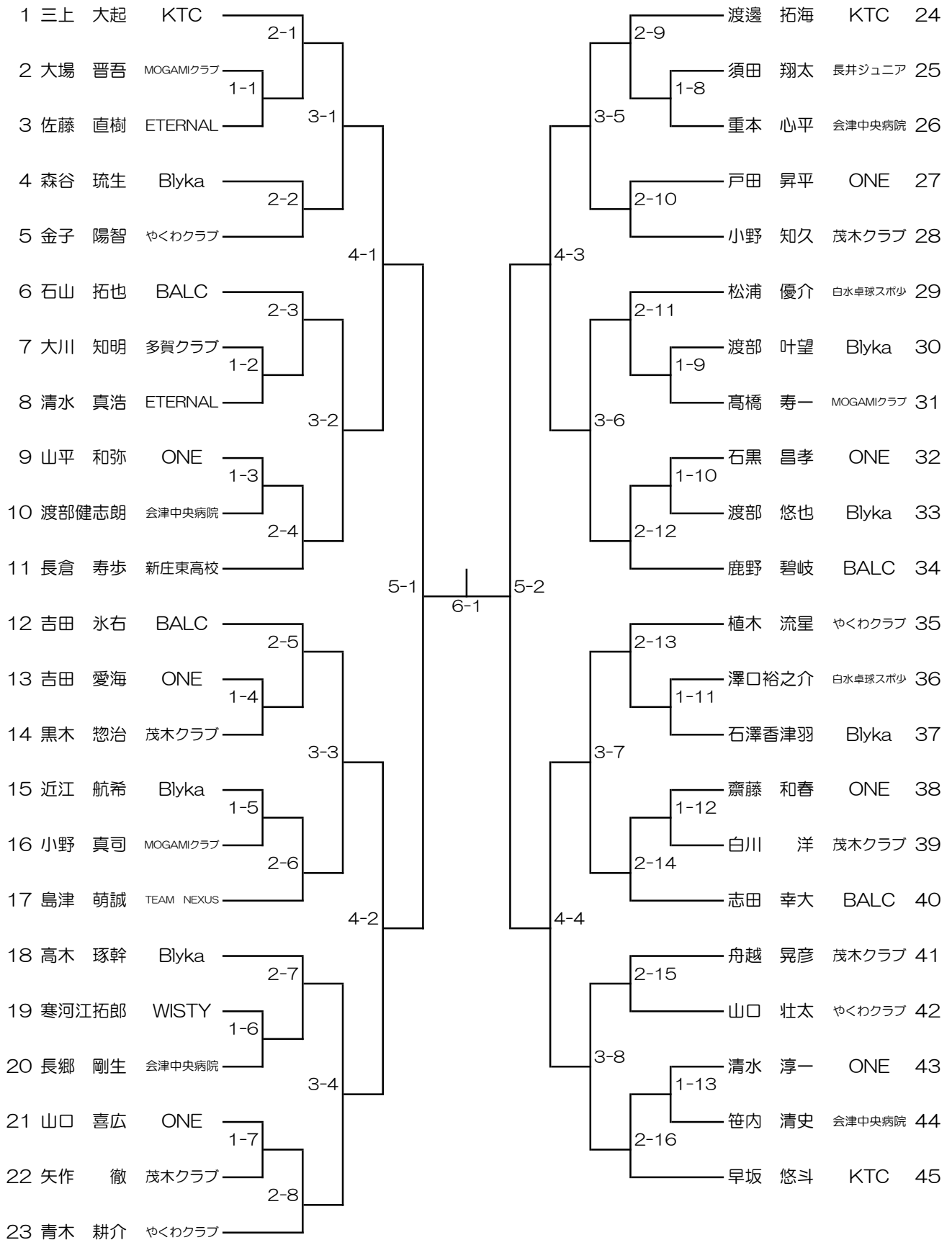
R8あやめ卓球大会  
令和8年6月27日・28日  
生涯学習プラザ体育館

## 種目⑩



種目⑪

一般男子シングルス



# 一般男子団体 選手名簿

(ブロック順)

A	<b>TEAM NEXUS</b>	<b>新庄東高校A</b>	<b>nine-village</b>	<b>創学館高校B</b>				
	1	島津萌誠	1	稲村優真	1	菅野暖真	1	遠藤由悠
	2	藁科宏樹	2	小野瑠生	2	小形緋呂斗	2	加藤春来
	3	長沼龍之介	3	沼澤椋	3	横山結人	3	結城眺翔
	4	高橋愛翔	4	樋渡暖来	4	佐藤天吾	4	高橋寛大
	5	—	5	高橋優翔	5	—	5	石井叶夢
6	—	6	—	6	—	6	—	
B	<b>KTC</b>	<b>創学館高校A</b>	<b>長井工業高校</b>					
	1	三上大起	1	東海林光希	1	岡村東吾		
	2	早坂悠斗	2	森谷航己	2	渡部結仁		
	3	渡邊拓海	3	遠藤頼努	3	齋藤優太		
	4	飯澤大河	4	大風泰雅	4	新堀真ノ祐		
	5	—	5	後藤優空	5	渡部哲		
6	—	6	石澤月斗	6	—			
C	<b>NMT</b>	<b>Blyka</b>	<b>高島高校A</b>					
	1	四釜良	1	高木啄幹	1	星英真		
	2	加藤達也	2	近江航希	2	鈴木悠輔		
	3	堤昭信	3	渡部悠也	3	吉藤琉夏		
	4	大場裕士	4	石沢香津羽	4	鈴木颯真		
	5	長倉寿歩	5	森谷琉生	5	—		
6	—	6	渡部叶望	6	—			
D	<b>BALC</b>	<b>MOGAMIクラブ</b>	<b>ONE-Z</b>					
	1	石山拓也	1	高橋寿一	1	清水淳一		
	2	吉田水右	2	小野真司	2	齋藤和春		
	3	鹿野碧岐	3	佐藤裕貴	3	山口喜広		
	4	志田幸大	4	大場晋吾	4	竹田和敏		
	5	—	5	—	5	—		
6	—	6	—	6	—			
E	<b>多賀クラブ</b>	<b>ONE-A</b>	<b>新庄東高校B</b>					
	1	阿部大翔	1	戸田昇平	1	八鍬新志		
	2	大川知明	2	山平和弥	2	尾形瑠都		
	3	加藤之笑	3	石黒昌孝	3	佐藤迅		
	4	和田未来	4	松本健太	4	大沼珀人		
	5	—	5	吉田愛海	5	—		
6	—	6	—	6	—			
F	<b>会津中央病院</b>	<b>茂木クラブ</b>	<b>高島高校B</b>					
	1	重本心平	1	小野知久	1	平賀太陽		
	2	長郷剛生	2	舟越晃彦	2	金野權里		
	3	渡部健志郎	3	矢作徹	3	佐藤陸		
	4	笹内清史	4	黒木惣治	4	高橋橙人		
	5	平野結菜	5	白川洋	5	嘉藤丈留		
6	—	6	—	6	—			

## 【予選リーグ】

Aブロック 1~4コート		1	2	3	4	勝点	順位
1	TEAM NEXUS						
2	新庄東高校 A						
3	nine-village						
4	創学館高校 B						

試合順序 ①2:3 ②1:4 ③2:4 ④1:3 ⑤3:4 ⑥1:2

Bブロック 5~6コート		1	2	3	勝点	順位
1	K T C					
2	創学館高校 A					
3	長井工業高校					

試合順序 ①2:3 ②1:3 ③1:2

Cブロック 7~8コート		1	2	3	勝点	順位
1	N M T					
2	B l y k a					
3	高 島 高 校 A					

試合順序 ①2:3 ②1:3 ③1:2

Dブロック 9~10コート		1	2	3	勝点	順位
1	B A L C					
2	MOGAMIクラブ					
3	O N E - Z					

試合順序 ①2:3 ②1:3 ③1:2

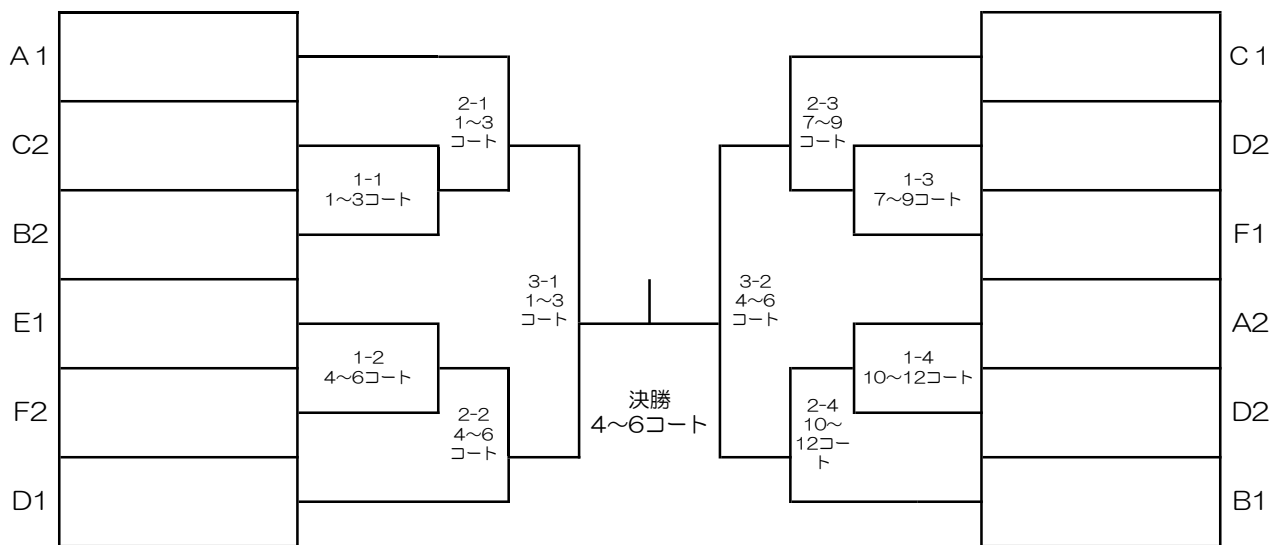
Eブロック 11~12コート		1	2	3	勝点	順位
1	多 賀 ク ラ ブ					
2	O N E - A					
3	新庄東高校 B					

試合順序 ①2:3 ②1:3 ③1:2

Fブロック 13~14コート		1	2	3	勝点	順位
1	会津中央病院					
2	茂木クラブ					
3	高 島 高 校 B					

試合順序 ①2:3 ②1:3 ③1:2

【決勝トーナメント】



A	東北文教大学			創学館高校A			高畠高校		
	1	寒河江	愛季	1	斉藤	美夢	1	鈴木	美尋
	2	渡部	芽依	2	須藤	みゆ	2	大宮	乙葉
	3	高橋	暖心	3	渡邊	琴望	3	山口	愛莉
	4	高橋	幸子	4	木嶋	葵結	4	松田	奏音
	5			5			5	進藤	果帆
	6		6			6	渋谷	亜梨沙	
B	新庄東高校			nine-village			創学館高校B		
	1	菅澤	七夏	1	後藤	海希	1	遠藤	桃花
	2	佐藤	琴美	2	安藤	風姫	2	大江	真緒
	3	齊藤	蒼葉	3	齋藤	愛心	3	佐藤	優愛
	4	早坂	百桃果	4	引地	楓花	4	安喰	結愛
	5	富田	優月	5			5		
	6		6			6			

【予選リーグ】

Aブロック 15~16コート

		1	2	3	勝点	順位
1	東北文教大学					
2	創学館高校A					
3	高畠高校					

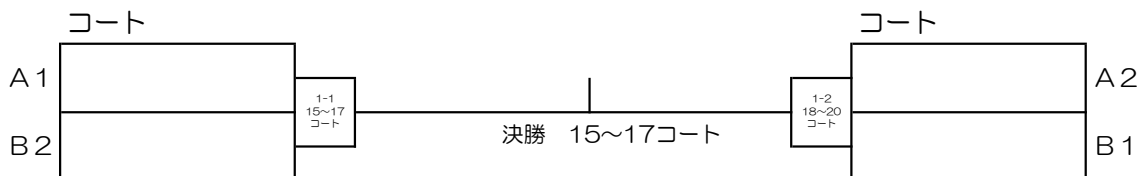
試合順序 ①2:3 ②1:3 ③1:2

Aブロック 17~18コート

		1	2	3	勝点	順位
1	新庄東高校					
2	nine-village					
3	創学館高校B					

試合順序 ①2:3 ②1:3 ③1:2

【決勝トーナメント】

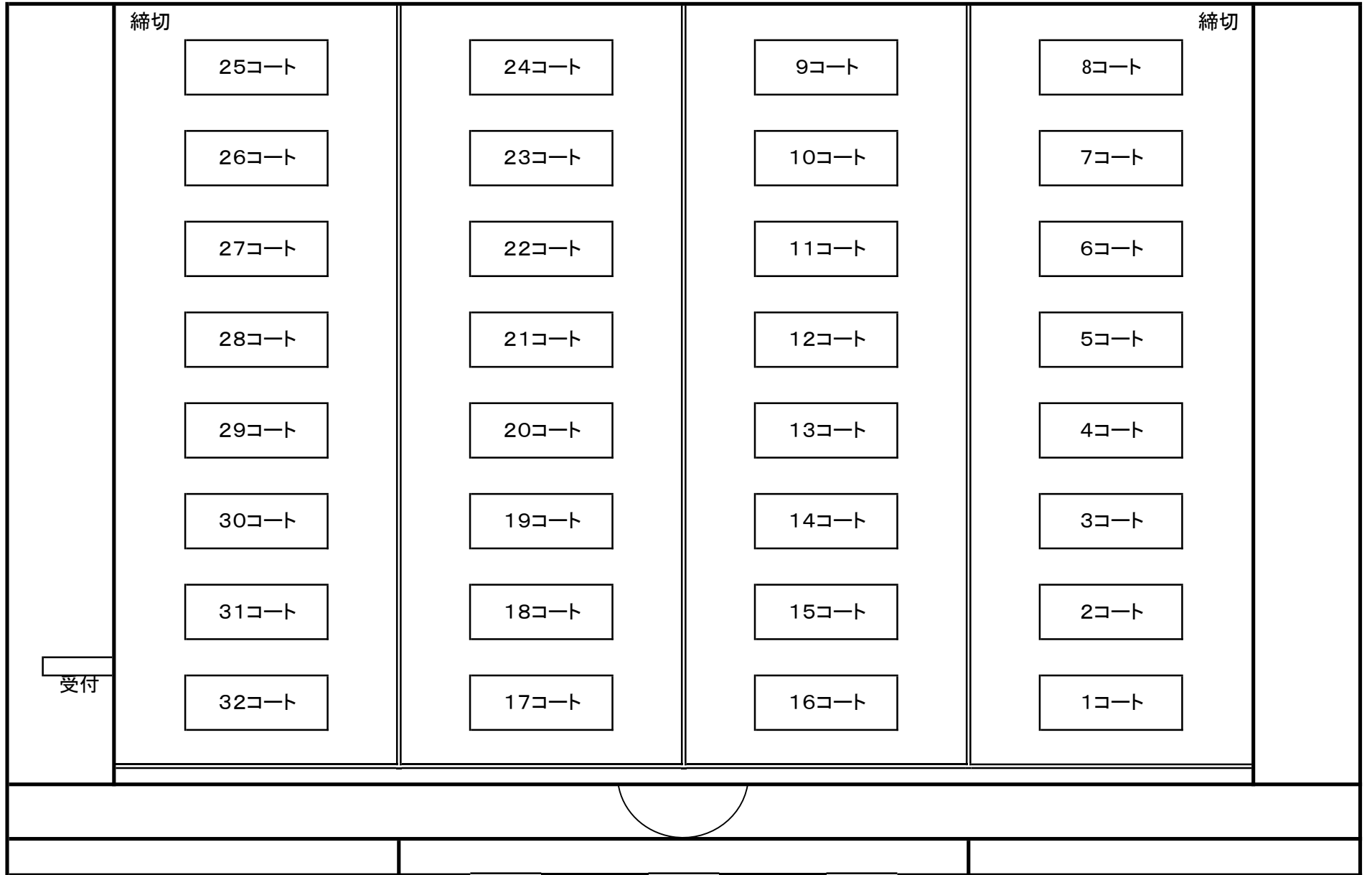


第1日目 あやめ大会 タイムテーブル

R8.6.27

時間	9			10			11			12			13			14			15			16			17			18			時間						
	00	20	40	00	20	40	00	20	40	00	20	40	00	20	40	00	20	40	00	20	40	00	20	40	00	20	40	00	20	40		00	20	40			
試合数	1	2	3	4	5	6	7	8	9	10	11	12	13	14	15	16	17	18	19	20	21	22	23	24	25	26	27	28	分								
コ ー ト 番 号	1	男子	男子	男子	男子	男子	男子	男子	男子	男子	男子	男子	男子団体 決勝T準決勝 5ゲームズマッチ			男子団体 決勝T決勝 5ゲームズマッチ																			1		
	2																																	2			
	3	A①	A②	A③	F①	F②	F③	男子団体 決勝T1回戦	男子団体 決勝T2回戦	男子団体 決勝T3回戦	男子団体 決勝T1回戦	男子団体 決勝T2回戦	男子団体 決勝T3回戦	男子団体 決勝T準決勝 5ゲームズマッチ			男子団体 決勝T決勝 5ゲームズマッチ																	3			
	4	男子	男子	男子	男子	男子	男子	男子団体 決勝T2回戦	男子団体 決勝T2回戦	男子団体 決勝T3回戦	男子団体 決勝T2回戦	男子団体 決勝T2回戦	男子団体 決勝T3回戦	男子団体 決勝T準決勝 5ゲームズマッチ			2-53 3-1 3-13 3-25 4-1 4-9 5-1 6-1																	4			
	5							男子団体 決勝T2回戦	男子団体 決勝T2回戦	男子団体 決勝T3回戦	男子団体 決勝T2回戦	男子団体 決勝T2回戦	男子団体 決勝T3回戦	2-54 3-2 3-14 3-26 4-2 4-10 5-2																			5				
	6	B①	B②	B③	G①	G②	G③	男子団体 決勝T2回戦	男子団体 決勝T2回戦	男子団体 決勝T3回戦	男子団体 決勝T2回戦	男子団体 決勝T2回戦	男子団体 決勝T3回戦	2-23 2-33 2-43 2-55 3-3 3-15 3-27 4-3 4-11 5-3 6-2 7-1 8-1																			6				
	7	男子	男子	男子	男子	男子	男子	男子団体 決勝T2回戦	男子団体 決勝T2回戦	男子団体 決勝T3回戦	男子団体 決勝T2回戦	男子団体 決勝T2回戦	男子団体 決勝T3回戦	2-24 2-34 2-44 2-56 3-4 3-16 3-28 4-4 4-12 5-4																			7				
	8							男子団体 決勝T2回戦	男子団体 決勝T2回戦	男子団体 決勝T3回戦	男子団体 決勝T2回戦	男子団体 決勝T2回戦	男子団体 決勝T3回戦	2-25 2-35 2-45 2-57 3-5 3-17 3-29 4-5 4-13 5-5 6-3 7-2																			8				
	9	C①	C②	C③	H①	H②	H③	男子団体 決勝T2回戦	男子団体 決勝T2回戦	男子団体 決勝T3回戦	男子団体 決勝T2回戦	男子団体 決勝T2回戦	男子団体 決勝T3回戦	2-26 2-36 2-46 2-58 3-6 3-18 3-30 4-6 4-14 5-6																			9				
	10	男子	男子	男子	男子	男子	男子	男子団体 決勝T2回戦	男子団体 決勝T2回戦	男子団体 決勝T3回戦	男子団体 決勝T2回戦	男子団体 決勝T2回戦	男子団体 決勝T3回戦	2-27 2-37 2-47 2-59 3-7 3-19 3-31 4-7 4-15 5-7 6-4																			10				
	11							男子団体 決勝T2回戦	男子団体 決勝T2回戦	男子団体 決勝T3回戦	男子団体 決勝T2回戦	男子団体 決勝T2回戦	男子団体 決勝T3回戦	2-28 2-38 2-48 2-60 3-8 3-20 3-32 4-8 4-16 5-8																			11				
	12	D①	D②	D③	I①	I②	I③	男子団体 決勝T2回戦	男子団体 決勝T2回戦	男子団体 決勝T3回戦	男子団体 決勝T2回戦	男子団体 決勝T2回戦	男子団体 決勝T3回戦	2-29 2-39 2-49 2-61 3-9 3-21																				12			
	13	男子	男子	男子				1-1 1-5 1-13 2-3 2-11 2-19 2-29 2-39 2-49 2-61 3-9 3-21																												13	
	14							1-2 1-6 1-14 2-4 2-12 2-20 2-30 2-40 2-50 2-62 3-10 3-22																												14	
	15	E①	E②	E③				1-3 1-7 1-15 2-5 2-13 2-21 2-31 2-41 2-51 2-63 3-11 3-23																												15	
	16							1-4 1-8 1-16 2-6 2-14 2-22 2-32 2-42 2-52 2-64 3-12 3-24																												16	
	17	女子	女子	女子				女子団体 決勝T1回戦																											17		
	18							女子団体 決勝T1回戦	女子団体 決勝T2回戦	女子団体 決勝T準決勝 5ゲームズマッチ	女子団体 決勝T2回戦	女子団体 決勝T準決勝 5ゲームズマッチ	女子団体 決勝T決勝 5ゲームズマッチ																					18			
	19	A①	A②	A③				女子団体 決勝T1回戦	女子団体 決勝T2回戦	女子団体 決勝T準決勝 5ゲームズマッチ	女子団体 決勝T2回戦	女子団体 決勝T準決勝 5ゲームズマッチ	女子団体 決勝T決勝 5ゲームズマッチ																						19		
	20	女子	女子	女子	女子	女子	女子	女子団体 決勝T1回戦	女子団体 決勝T2回戦	女子団体 決勝T準決勝 5ゲームズマッチ	女子団体 決勝T2回戦	女子団体 決勝T準決勝 5ゲームズマッチ	女子団体 決勝T決勝 5ゲームズマッチ																						20		
	21							女子団体 決勝T1回戦	女子団体 決勝T2回戦	女子団体 決勝T準決勝 5ゲームズマッチ	女子団体 決勝T2回戦	女子団体 決勝T準決勝 5ゲームズマッチ	女子団体 決勝T決勝 5ゲームズマッチ																						21		
	22	B①	B②	B③	D①	D②	D③	女子団体 決勝T2回戦	女子団体 決勝T2回戦	女子団体 決勝T準決勝 5ゲームズマッチ	女子団体 決勝T2回戦	女子団体 決勝T準決勝 5ゲームズマッチ	女子団体 決勝T決勝 5ゲームズマッチ																						22		
	23	女子	女子	女子				女子団体 決勝T2回戦	女子団体 決勝T2回戦	女子団体 決勝T準決勝 5ゲームズマッチ	女子団体 決勝T2回戦	女子団体 決勝T準決勝 5ゲームズマッチ	女子団体 決勝T決勝 5ゲームズマッチ	1-17 1-27 1-37 1-47 2-3 2-13 2-23 3-1 3-11 4-1 5-1 6-1 7-1																				23			
	24							女子団体 決勝T2回戦	女子団体 決勝T2回戦	女子団体 決勝T準決勝 5ゲームズマッチ	女子団体 決勝T2回戦	女子団体 決勝T準決勝 5ゲームズマッチ	女子団体 決勝T決勝 5ゲームズマッチ	1-18 1-28 1-38 1-48 2-4 2-14 2-24 3-2 3-12 4-2																					24		
	25	C①	C②	C③				1-1 1-9 1-19 1-29 1-39 1-49 2-5 2-15 2-25 3-3 3-13 4-3 5-2 6-2																												25	
	26	女子	女子	女子	女子	女子	女子	1-2 1-10 1-20 1-30 1-40 1-50 2-6 2-16 2-26 3-4 3-14 4-4																												26	
	27							1-3 1-11 1-21 1-31 1-41 1-51 2-7 2-17 2-27 3-5 3-15 4-5 5-3																												27	
	28	E①	E②	E③	E④	E⑤	E⑥	1-4 1-12 1-22 1-32 1-42 1-52 2-8 2-18 2-28 3-6 3-16 4-6																												28	
	29	女子	女子	女子	女子	女子	女子	1-5 1-13 1-23 1-33 1-43 1-53 2-9 2-19 2-29 3-7 4-7 5-4																												29	
	30							1-6 1-14 1-24 1-34 1-44 1-54 2-10 2-20 2-30 3-8 4-8																												30	
	31	F①	F②	F③	F④	F⑤	F⑥	1-7 1-15 1-25 1-35 1-45 2-1 2-11 2-21 2-31 3-9																												31	
	32							1-8 1-16 1-26 1-36 1-46 2-2 2-12 2-22 2-32 3-10																												32	
分	00	20	40	00	20	40	00	20	40	00	20	40	00	20	40	00	20	40	00	20	40	00	20	40	00	20	40	00	20	40	00	20	40	00	20	40	分
時間	9			10			11			12			13			14			15			16			17			18			時間						





締切

締切

25コート

24コート

9コート

8コート

26コート

23コート

10コート

7コート

27コート

22コート

11コート

6コート

28コート

21コート

12コート

5コート

29コート

20コート

13コート

4コート

30コート

19コート

14コート

3コート

31コート

18コート

15コート

2コート

受付

32コート

17コート

16コート

1コート